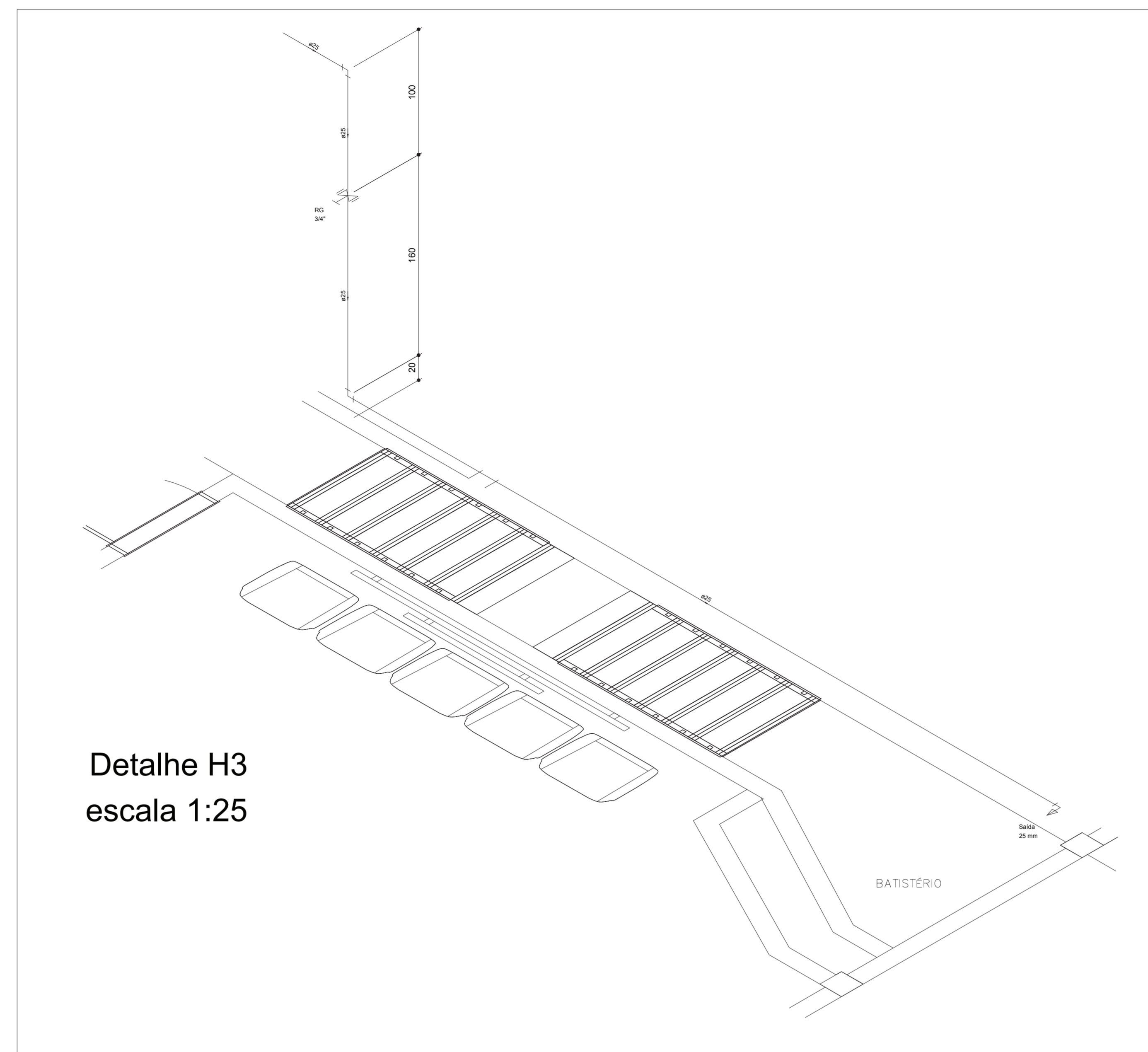
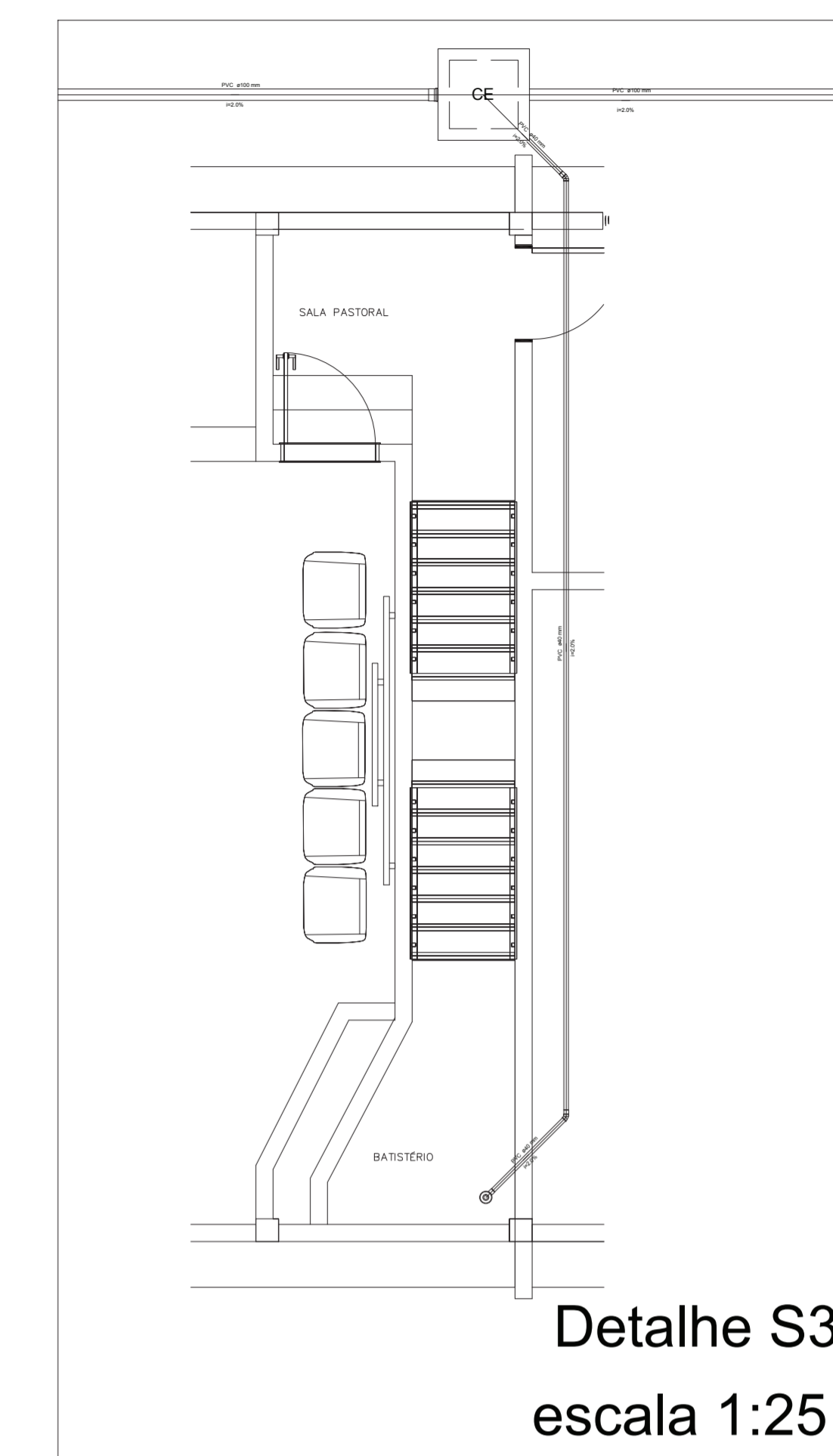


PLANTA BAIXA HIDROSSANITÁRIA
1/50

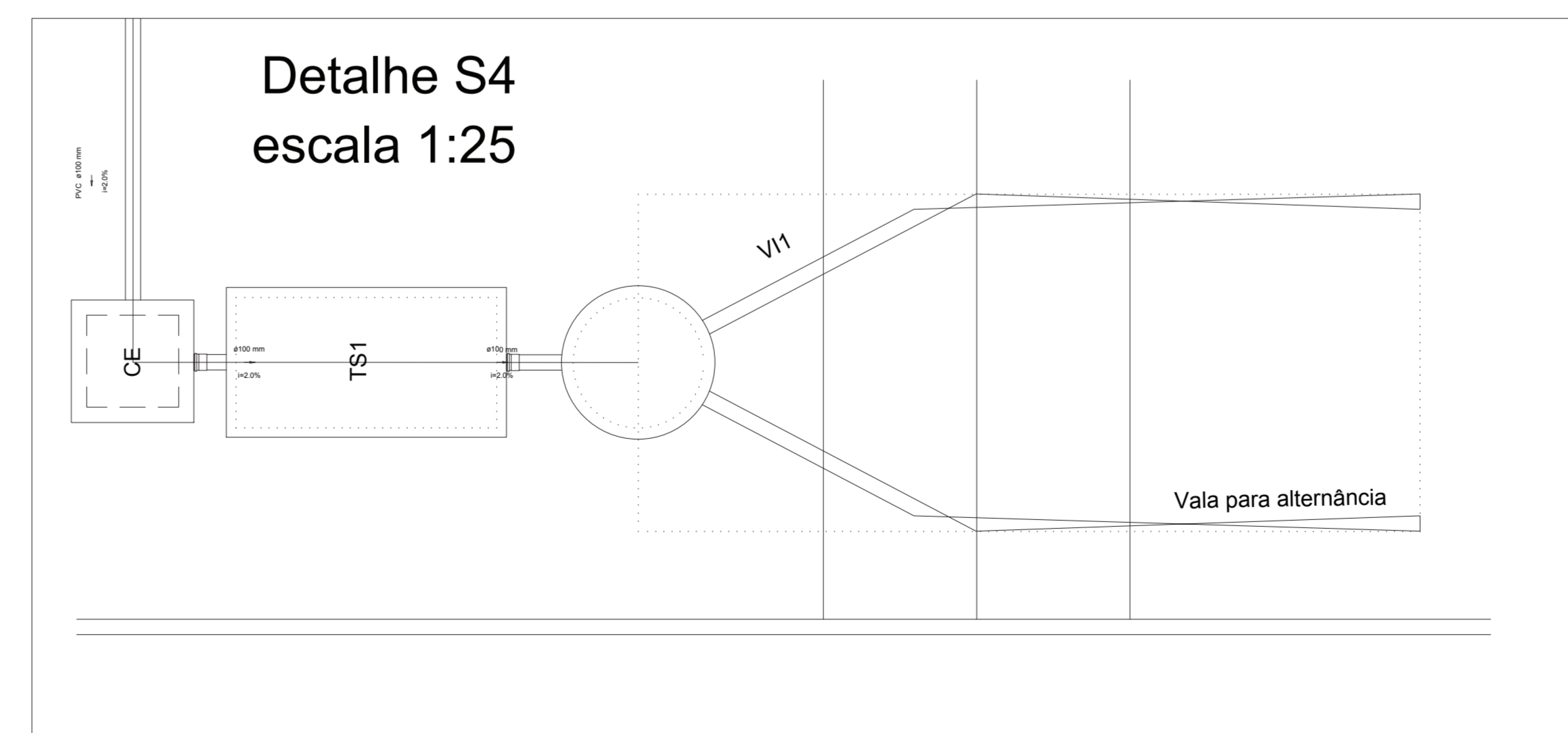
Lista de Materiais		Caixas de Passagem		Aparelho	
Bomba Hidráulica - Incêndio	1 pc	Caixa de inspeção esgoto simples	4 pc	Torneira de lavatório	3 pc
Bombas Thebe RE-16A 1.2CV	1 pc	CE 60x80 cm		Vaso Sanitário c/ cx. acoplada	2 pc
Metais	2 pc	PVC Acessórios	2 pc	Vaso Sanitário c/ cx. acoplada	1/2"
Registro de esfera 3/4"	1 pc	Caixa sifonada 150x150x50	2 pc	Metais	
Registro de gaveta bruto ABNT 3/4"	1 pc	Raio sifonado alt. reg. saída 40	1 pc	Registro de gaveta bruto ABNT 1"	1 pc
Registro esfera borboleta bruto PVC 3/4"	1 pc	100 mm - 40 mm	1 pc	Sifão de copo p/ pia e lavatório 1" - 1.1/2"	1 pc
PVC misto soldável	3 pc	1" - 1.1/2"	3 pc	Válvula p/ lavatório e tanque 3/4"	1 pc
Colar de tomada em PVC 3/4"	1 pc	PVC Esgoto		PVC Acessórios	
Joelho 90 soldável c/ rosca 25 mm - 3/4"	1 pc	Curva 45 longa 100 mm	1 pc	Bolsa de ligação p/ vaso sanitário 1.1/2"	2 pc
Tubo aleitado 25 mm - 3/4"	2 pc	Curva 90 curta 40 mm	3 pc	Engate flexível cobre cromado com canopla 1/2" - 30cm	2 pc
Tê sold c/ rosca bolsa central 25 mm - 3/4"	1 pc	Joelho 45 40 mm	6 pc	Engate flexível plástico 1/2" - 30cm	3 pc
PVC rígido roscável	0.23 m	Joelho 90 40 mm	9 pc	PVC misto soldável	
Tubo 3/4"		Joelho 90 soldável c/ rosca 100 mm - 1/2"	2 pc	Joelho 90 soldável c/ rosca 20 mm - 1/2"	2 pc
PVC rígido soldável		Joelho 90 c/ vista 100 mm - 50 mm	1 pc	PVC rígido soldável	
Adapt sold c/ flange livre p/ cx. d'água 25 mm - 3/4"	2 pc	Joelho 90 c/ vista secundário 40 mm - 1.1/2"	3 pc	Adapt sold c/ flange livre p/ cx. d'água 32 mm - 1"	2 pc
Adapt sold curto obolosa-rosca p registro 25 mm - 3/4"	3 pc	Junção simples 100 mm - 50 mm	1 pc	Joelho 90 c/ vista secundário 40 mm - 1.1/2"	1 pc
Cap soldável 25 mm	1 pc	Luva 40 mm	12 pc	Adapt sold curto obolosa-rosca p registro 25 mm - 1/2"	6 pc
Joelho 90 soldável 25 mm	5 pc	Luva de correr 100 mm	1 pc	25 mm - 3/4"	2 pc
Luva soldável 25 mm	1 pc	Luva simples 100 mm	9 pc	50 mm - 1.1/2"	2 pc
Tubos 25 mm	40.46 m	Bucha de redução sold. longa 100 mm	1 pc	32 mm - 20 mm	1 pc
		Luva de redução 90 soldável 25 mm - 20 mm	1 pc	50 mm - 20 mm	1 pc
		Tubo rígido c/ ponta lisa 100 mm - 4"	48.65 m	50 mm - 25 mm	2 pc
		40 mm	14.65 m	Joelho 90 soldável 20 mm	2 pc
		50 mm - 2"	4 pc	Joelho 90 soldável 20 mm	1 pc
		Tê sanitário 100 mm - 100 mm	6 pc	Tubo 20 mm	10.01 m
		Unidades de tratamento		25 mm	22.51 m
		Alca 100 mm	1 pc	32 mm	3.92 m
		Ferro 20 mm	1 pc	50 mm	1.19 m
		Argamassa 18 90 soldável	0.24 m³	32 mm	2 pc
		Argamassa n°3	1.56 m³	32 mm	1 pc
		Tampa 25 mm - 20 mm	1 pc	Tê de redução 90 soldável 32 mm - 25 mm	2 pc
		Hermética	1 pc	PVC soldável azul c/ bucha latão	1 pc
		Tela fina	6.20 m²	Joelho 90 soldável com bucha de latão 20 mm - 1/2"	3 pc
		Permeável			
		Tijolo			
		Maciço			



Detalhe H3
escala 1:25



Detalhe S3
escala 1:25



Detalhe S4
escala 1:25

OBS: CONFERIR COTAS NO LOCAL. EM CASO DE DÚVIDA CONSULTE O NÚCLEO DE ARQUITETURA E ENGENHARIA.

PROJETO HIDROSSANITÁRIO IGREJA PADRÃO 90 MEMBROS

DESCRIÇÃO:
PROJETO HIDROSSANITÁRIO COM PLANTA BAIXA, MATERIAIS, DETALHES
BATISTÉRIO E FOSSA SÉPTICA IGREJA PADRÃO 90 MEMBROS

PROPRIETÁRIO: UNIÃO NORDESTE BRASILEIRA DA IGREJA ADVENTISTA DO 7º DIA
CNPJ: 01.104.932.0001-47

PROJETOS: IVANILDO COSTINHO DA SILVA
CREA: 36.741 DPE

RESP. EXECUÇÃO:

CONTEÚDO:
DETALHES HIDRÁULICOS
BATISTÉRIO
LISTA DE MATERIAIS
FOSSA SÉPTICA

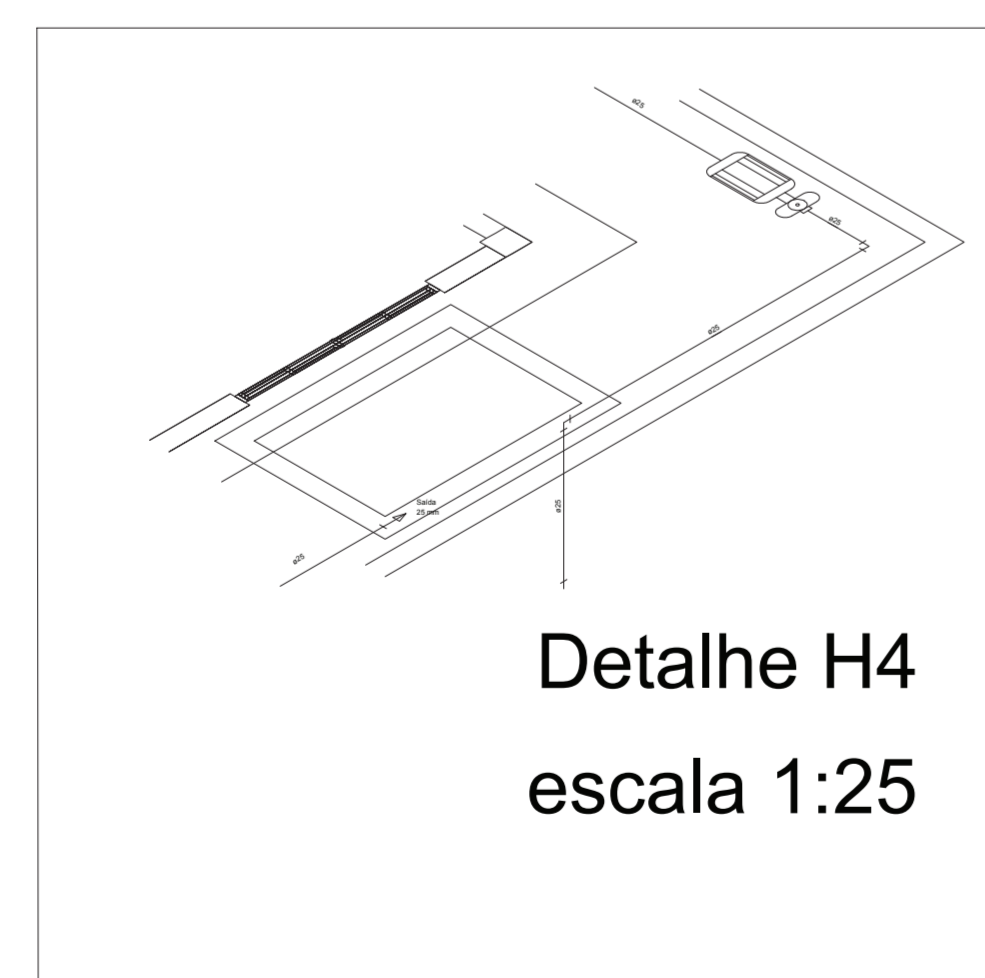
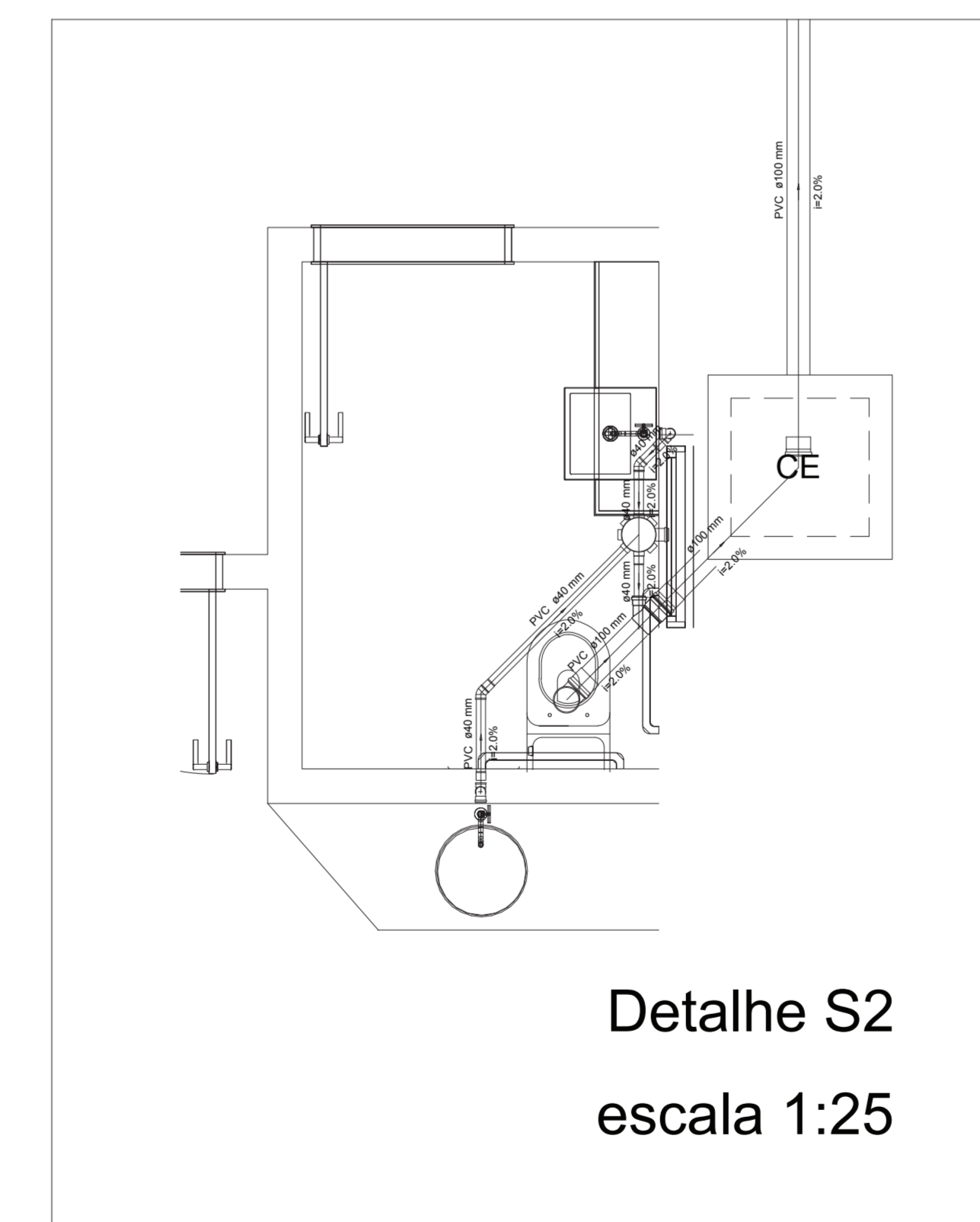
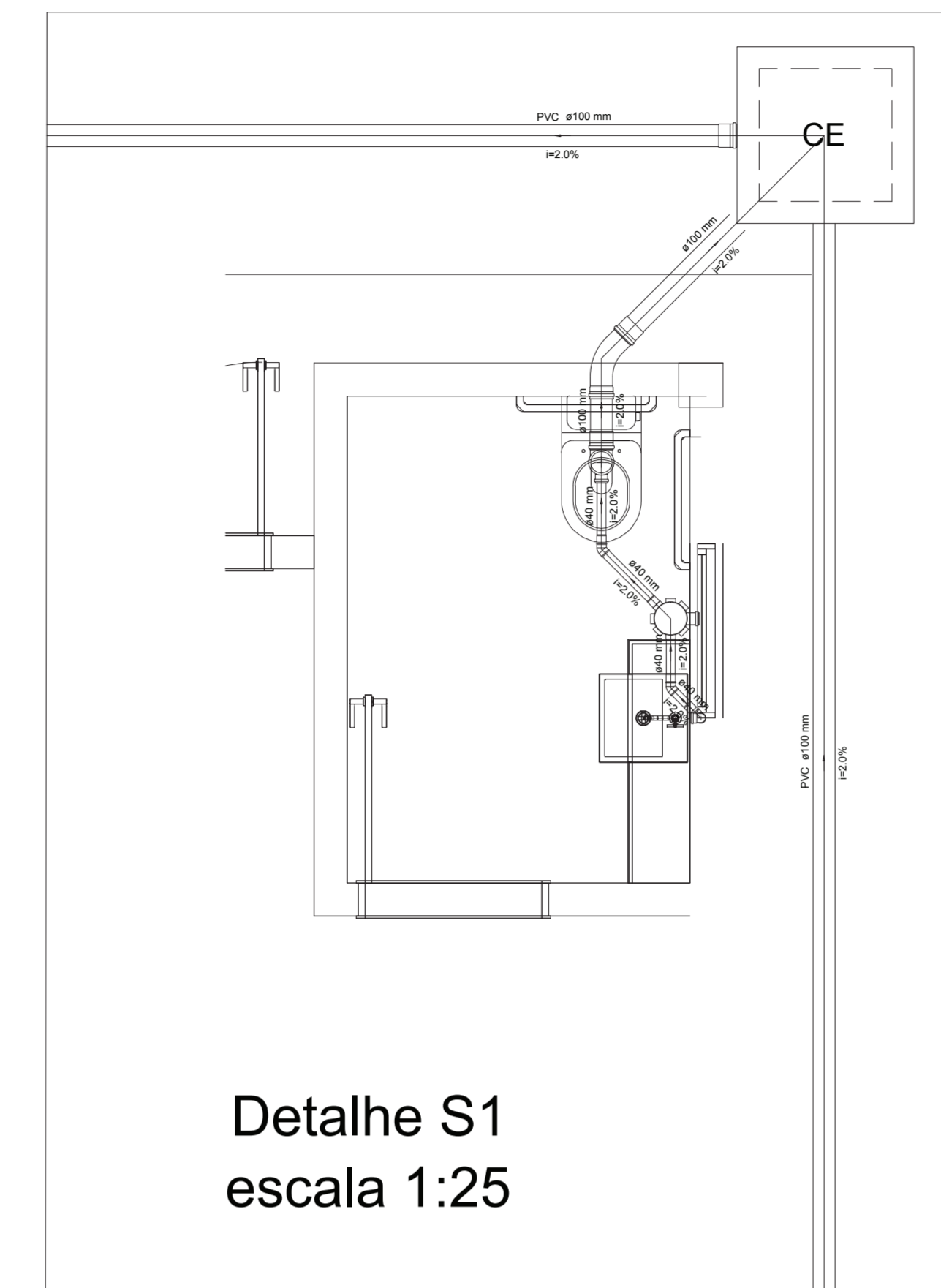
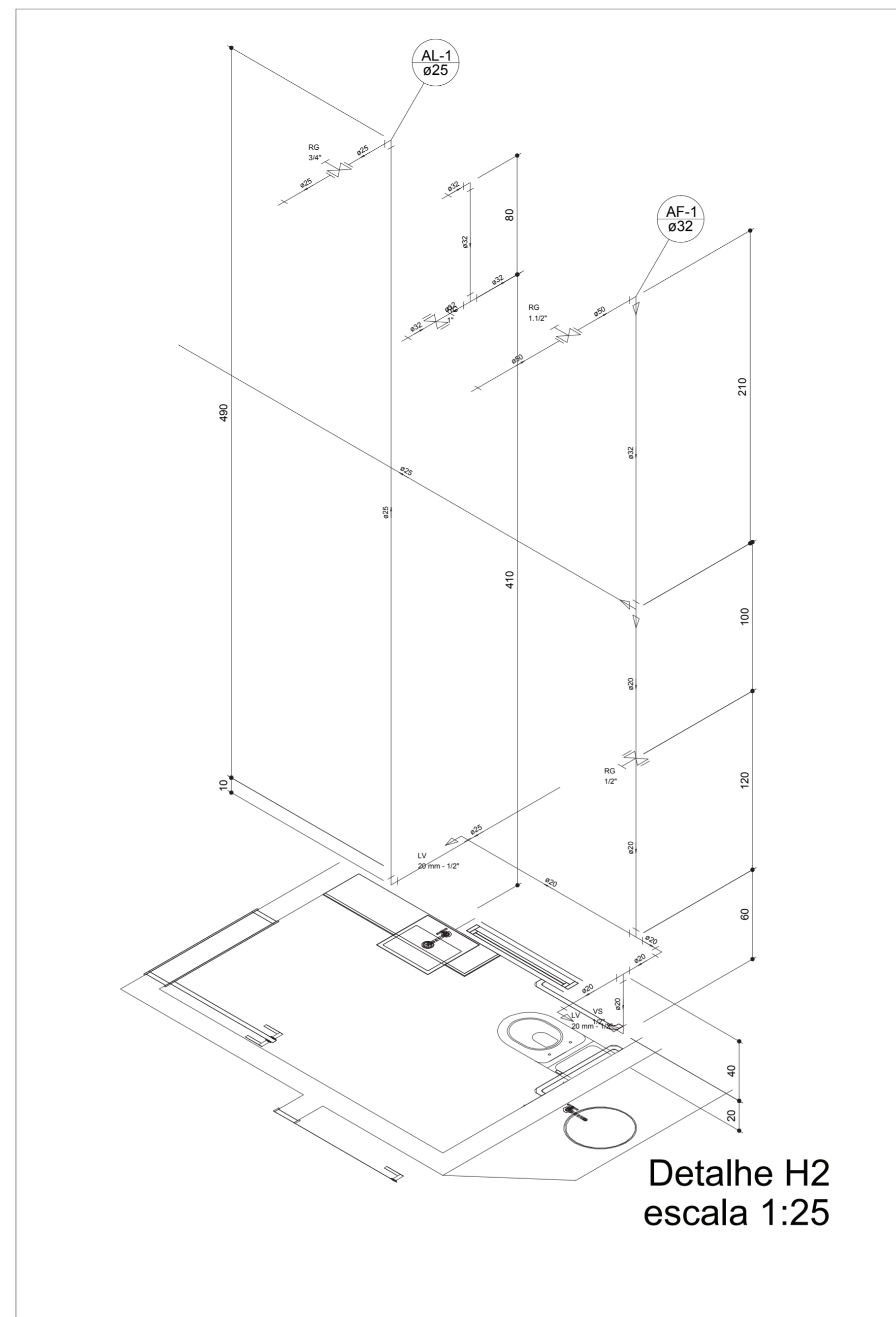
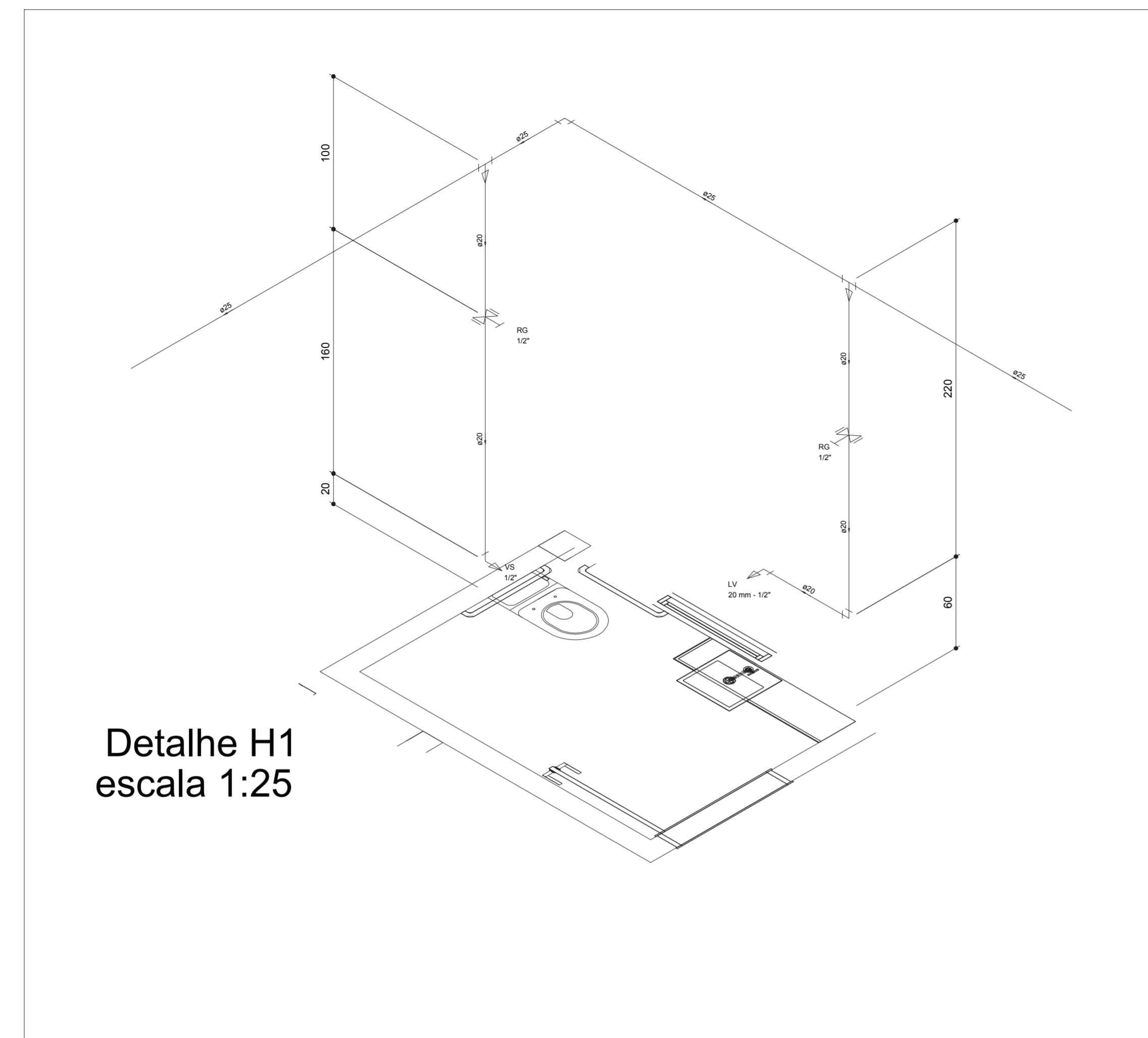
QUADRO DE ÁREAS:	
ÁREA DO TERRENO	324,00 m²
ÁREA CONSTRUÍDA	177,12 m²
SOLO NATURAL	99,00 m²
COBERTA	181,94 m²

ESCALA: INDICADA



Dados do Registro de Imóveis: XXX
Desenho: Gleyce Kelly
Henrique Arruda
Data: mar/2014

Proibido a cópia total ou parcial deste projeto.



Legenda	
	3/4" x 3/4"
	Alimentador Predial
	Caixa Sifonada
	Caixas Inspeção Esgoto Simples
	Curva 45 Longa para Esgoto Sanitário
	Hidrômetros - HIDRÔMETRO
	Joelho 45
	Junção simples
	Lavatório Residencial com sifão
	Luva de coner
	Ralo sifonado cilindrico normal
	Registro bruto gaveta ABNT c/PVC soldável - RG
	Vaso Sanitário c/ 300
	Vaso Sanitário c/ 300 com vista

OBS: CONFERIR COTAS NO LOCAL. EM CASO DE DÚVIDA CONSULTE O NÚCLEO DE ARQUITETURA E ENGENHARIA.

PROJETO HIDROSSANITÁRIO IGREJA PADRÃO 90 MEMBROS

DESCRIÇÃO:
PROJETO HIDROSSANITÁRIO COM DETALHES WCs E BOMBA HIDRÁULICA PARA IGREJA PADRÃO 90 MEMBROS

PROPRIETÁRIO: UNIÃO NORDESTE BRASILEIRA DA IGREJA ADVENTISTA DO 7º DIA CNPJ: 01.104.932.0001-47	FOLHA P02 /03
PROJETOS: MARCIO COELHO DA SILVA CREA: 36.741 DPE	
RESP. EXECUÇÃO:	

CONTEUDO: DETALHES HIDRÁULICOS WCs DETALHE BOMBA HIDRÁULICA	QUADRO DE ÁREAS: ÁREA DO TERRENO 324,00 m ² ÁREA CONSTRUÍDA 177,12 m ² SOLO NATURAL 99,00 m ² COBERTA 181,94 m ²
---	---

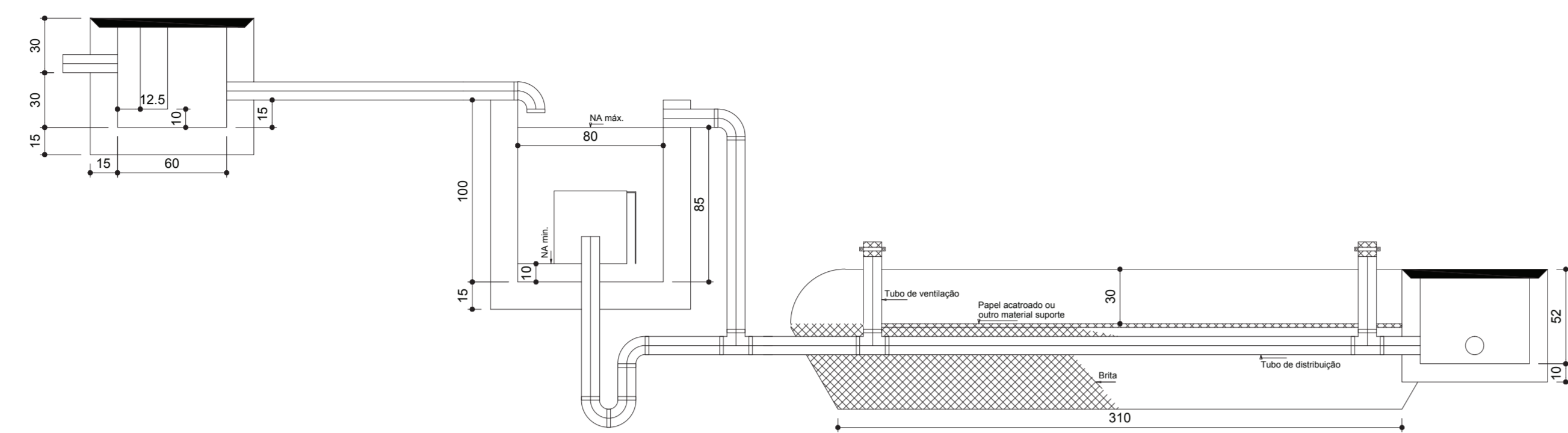
ESCALA:
INDICADA

HIDROSSANITÁRIO

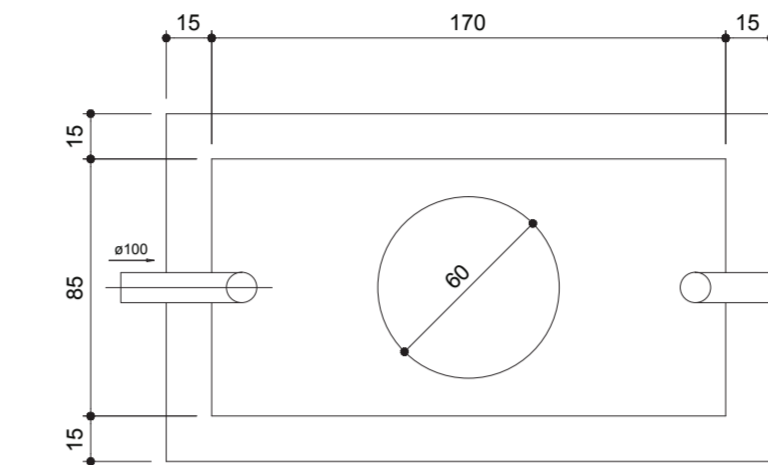
UNIÃO NORDESTE BRASILEIRA NÚCLEO DE ARQUITETURA E ENGENHARIA
Rua da Boa Vista, 107 - Torres - Bairro do Comércio, PE
CNPJ nº 01.104.932.0001-47 - Fone: (51) 3091.3000

Dados do Registro de Imóveis: XXX **Desenho:** Gleyce Kelly Henrique Arruda **Data:** mar/2014

Proibido a cópia total ou parcial deste projeto.

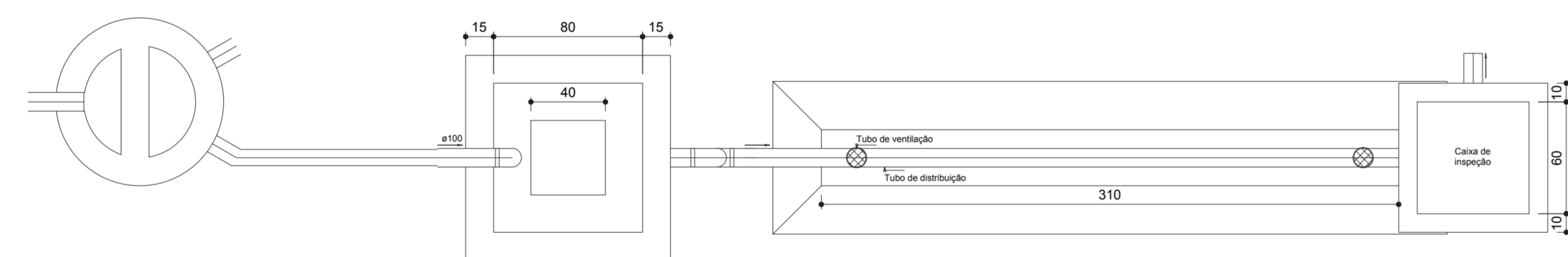


CORTE - ESC. 1:25
VALA DE INFILTRAÇÃO

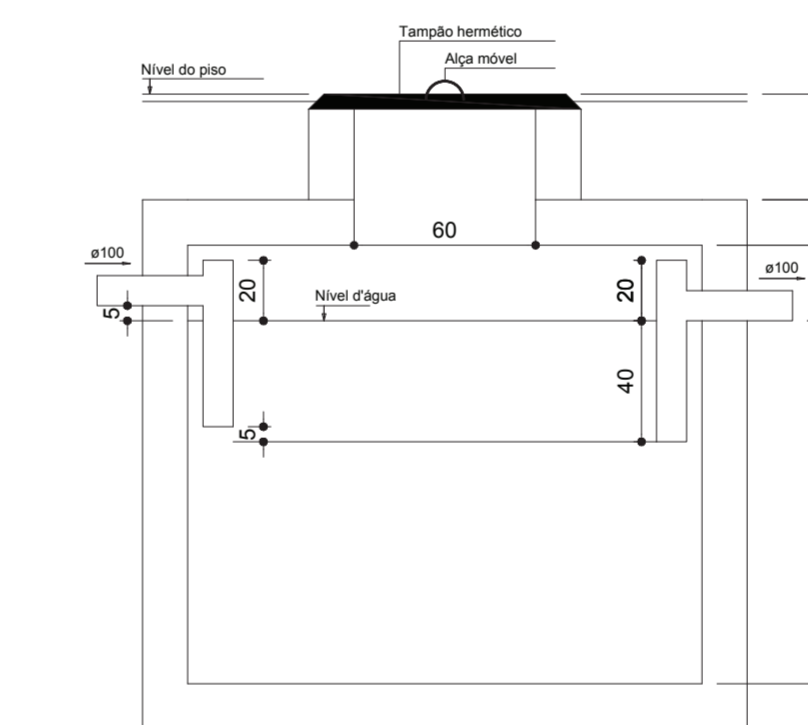


TANQUE SÉPTICO
PLANTA BAIXA - ESC. 1:25

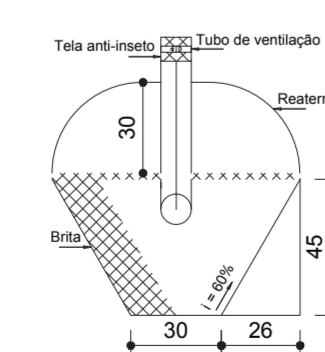
Legenda	
	3/4" x 3/4"
	Alimentador Predial
	Caixa Sifonada
	Caixa Inspeção Esgoto Simples
	Curva 45 Longa para Esgoto Sanitário
	Hidrômetros - HIDRÔMETRO
	Joocho 45
	Junção simples
	Lavatório Residencial com sifão
	Luva de correr
	Ralo sifonado cilíndrico normal
	Registro bruto gaveta ABENT 0/PVC soldável - RG
	Vaso Sanitário 0/300
	Vaso Sanitário 0/300 com vista



VALA DE INFILTRAÇÃO
PLANTA BAIXA - ESC. 1:25



TANQUE SÉPTICO
CORTE - ESC. 1:25



VALA DE INFILTRAÇÃO
CORTE - ESC. 1:25

OBS: CONFERIR COTAS NO LOCAL. EM CASO DE DÚVIDA CONSULTE O NÚCLEO DE ARQUITETURA E ENGENHARIA.

PROJETO HIDROSSANITÁRIO IGREJA PADRÃO 90 MEMBROS

DESCRIÇÃO:
PROJETO HIDROSSANITÁRIO DE VALA DE INFILTRAÇÃO E TANQUE SÉPTICO PARA IGREJA PADRÃO 90 MEMBROS.

PROPRIETÁRIO: UNIÃO NORDESTE BRASILEIRA DA IGREJA ADVENTISTA DO 7º DIA CNPJ: 01.104.932.0001-47	FOLHA P03 /03
PROJETOS: IVANILDO COSTA DA SILVA CREA: 36.741 DPE	
RESP. EXECUÇÃO:	

CONTEÚDO: PLANTA BAIXA CORTE TANQUE SÉPTICO VALA DE INFILTRAÇÃO	QUADRO DE ÁREAS: ÁREA DO TERRENO 324,00 m ² ÁREA CONSTRUÍDA 177,12 m ² SOLO NATURAL 99,00 m ² COBERTA 181,94 m ²
--	---

ESCALA: INDICADA



Dados do Registro de Imóveis: XXX
Desenho: Gleyce Kelly Henrique Arruda
Data: mar/2014

Proibido a cópia total ou parcial deste projeto.