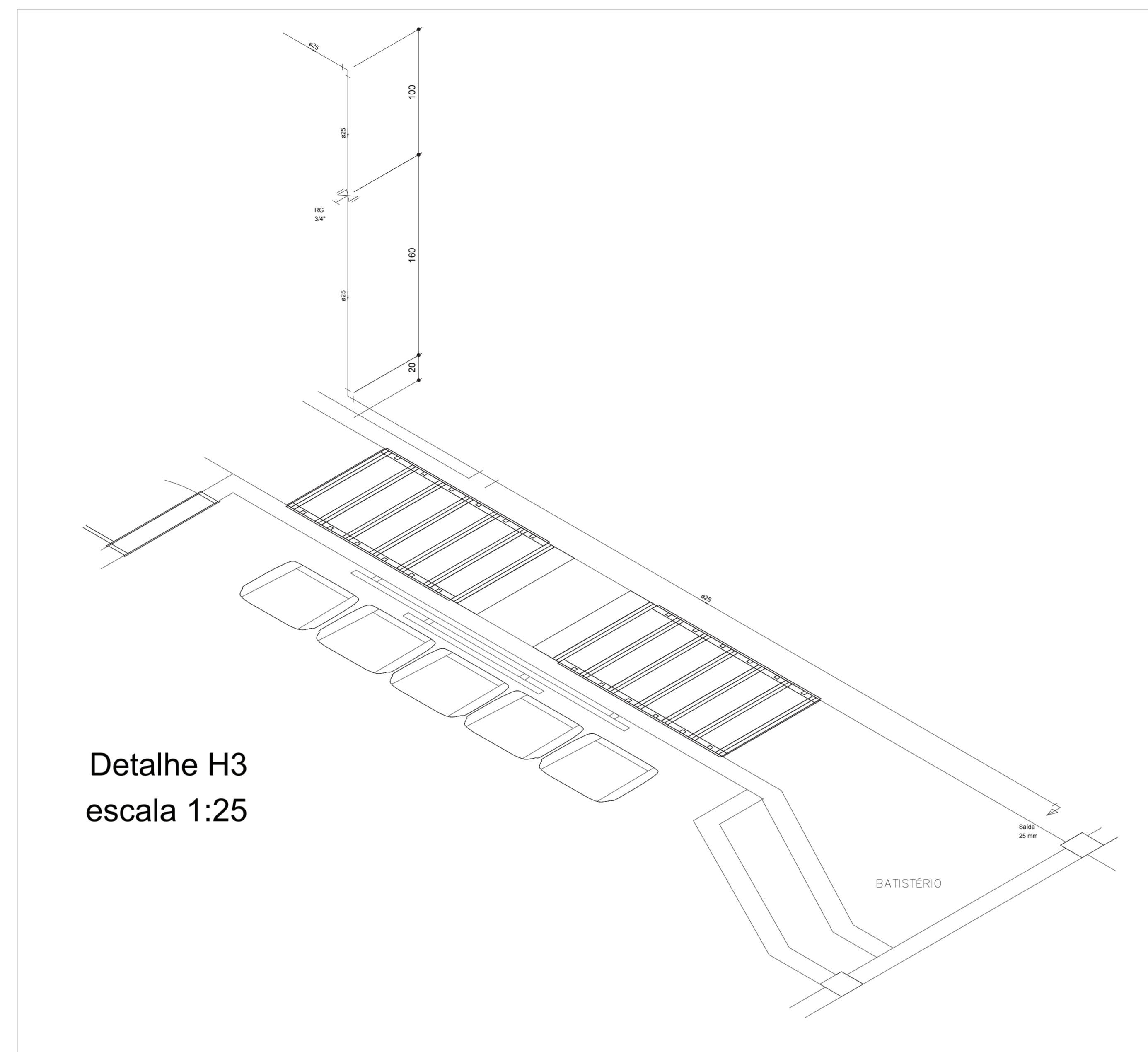
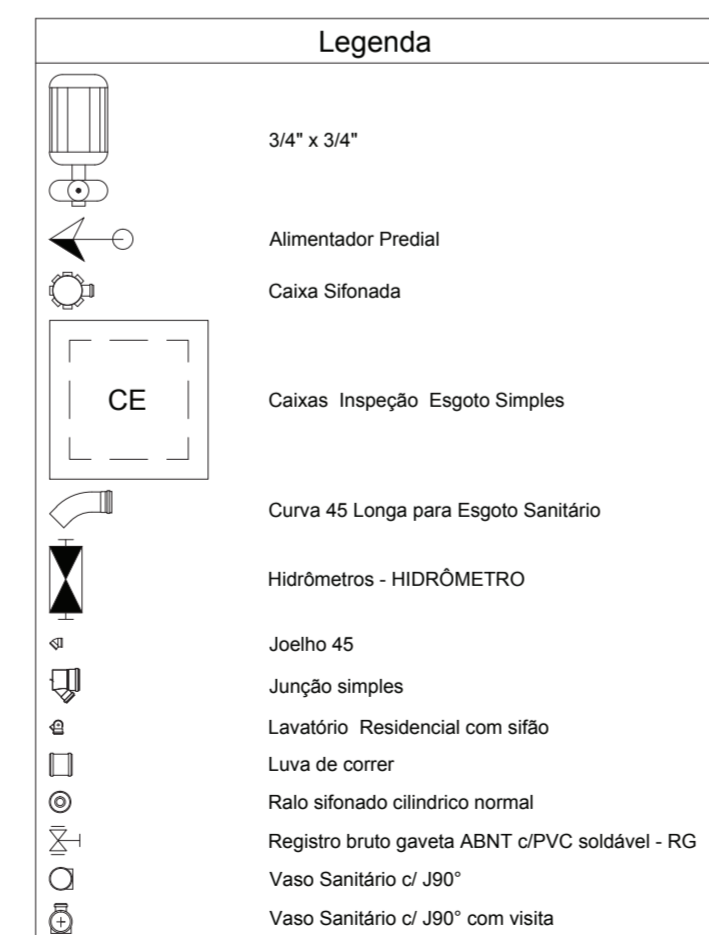
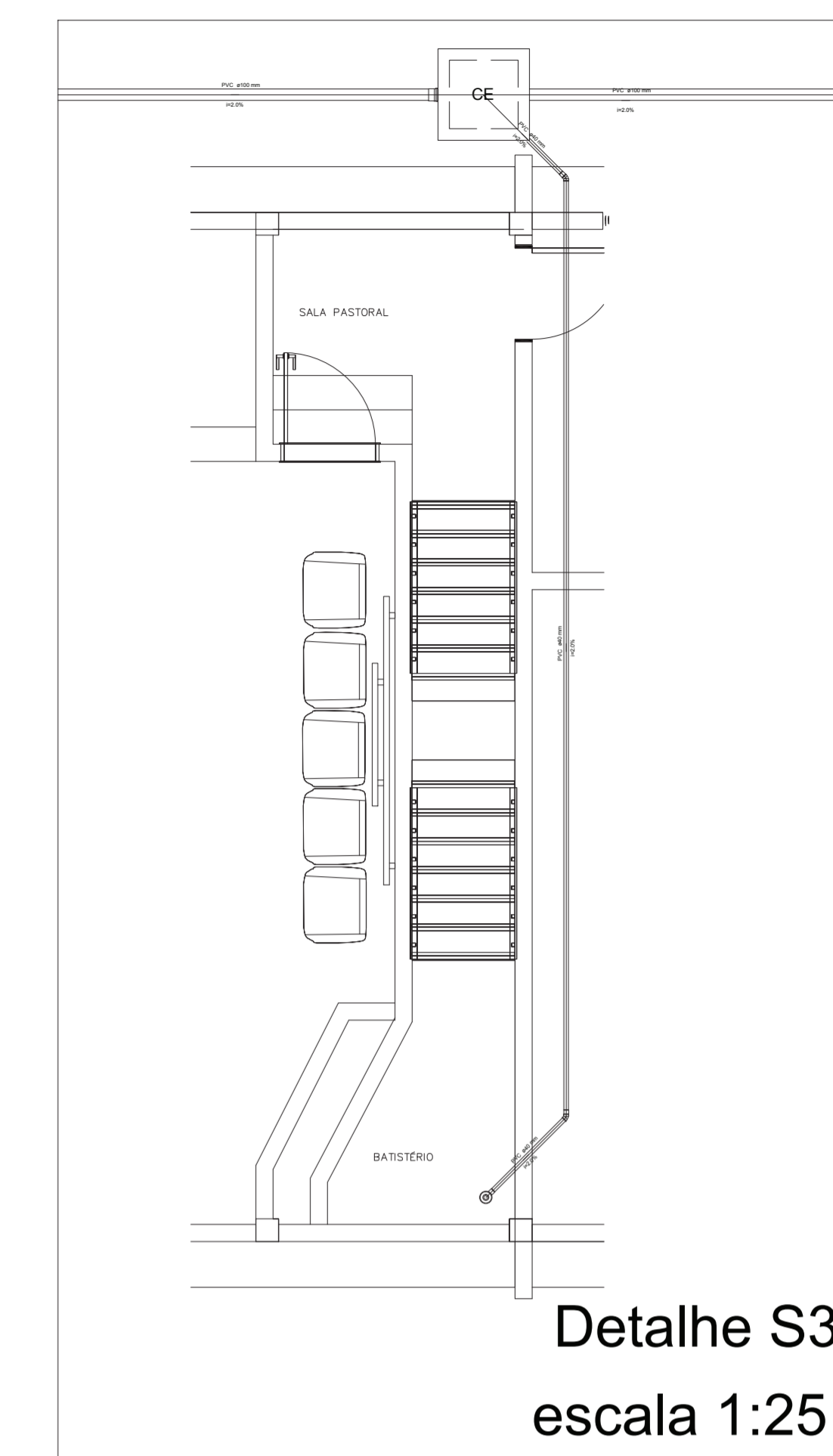


PLANTA BAIXA HIDROSSANITÁRIA  
1/50

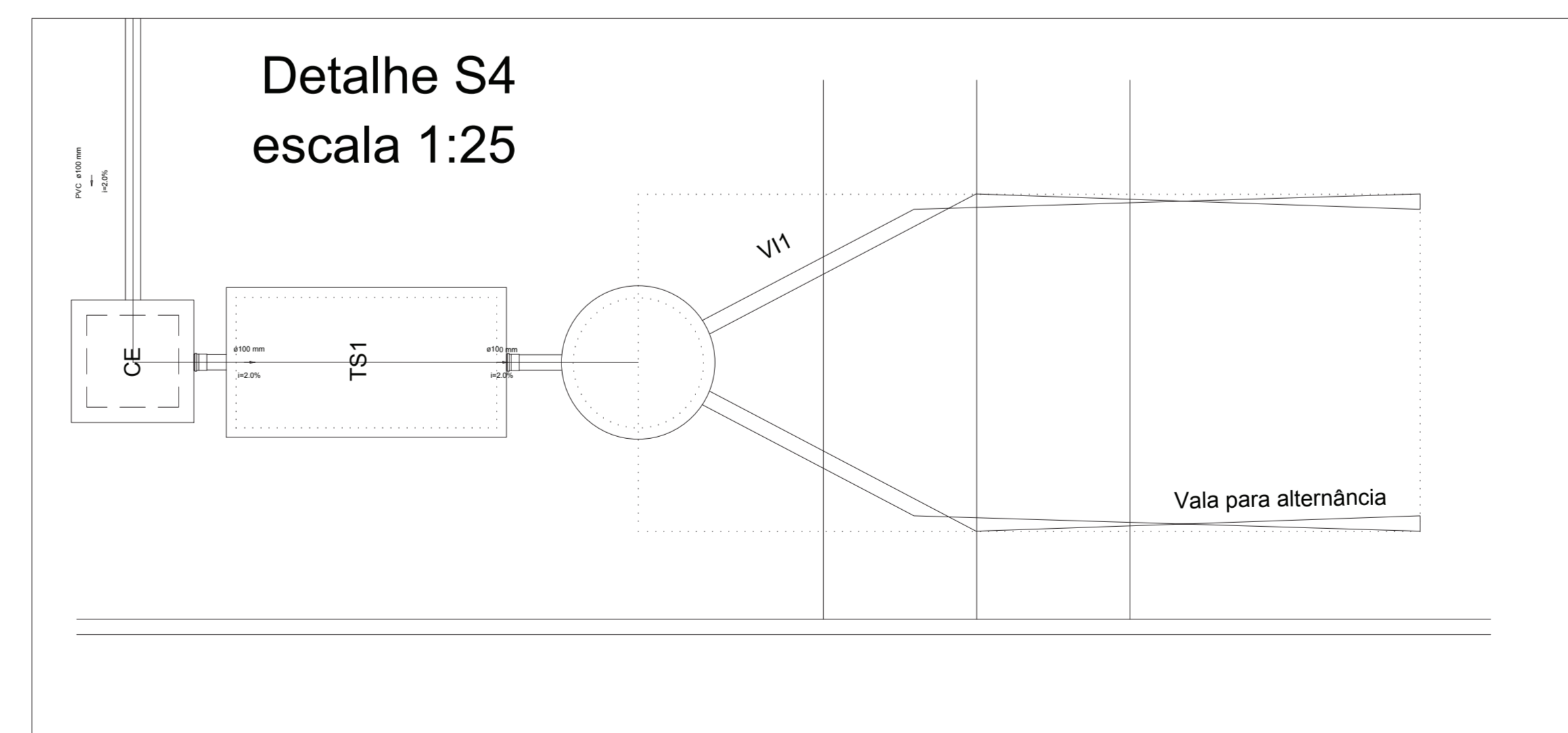
Lista de Materiais		Caixas de Passagem		Aparelho	
Bomba Hidráulica - Incêndio		Caixa de inspeção esgoto simples		Torneira de lavatório	
Bombas Thebe RE-16A 1.2CV	1 pc	CE 60x80 cm	4 pc	20 mm - 1/2"	3 pc
Metais		PVC Acessórios		Vaso Sanitário c/ cx. acoplada	
Registro de esfera 3/4"	1 pc	Caixa sifonada	2 pc	1/2"	
Registro de gaveta bruto ABNT 3/4"	1 pc	150x150x50		Metais	
Registro esfera borboleta bruto PVC 3/4"	1 pc	Raio sifonado alt. reg. saída 40	2 pc	Registro de gaveta bruto ABNT	1 pc
PVC misto soldável		100 mm - 40 mm		1.1/2"	1 pc
Colar de tomada em PVC 3/4"	1 pc	Sifão de copo p/ pia e lavatório	1 pc	1/2"	3 pc
Joelho 90 soldável c/ rosca 25 mm - 3/4"	1 pc	1" - 1.1/2"	3 pc	3/4"	1 pc
Tubo aleatório 3/4"	2 pc	Válvula p/ lavatório e tanque	1 pc	PVC Acessórios	
Tê solid c/ rosca bolsa central 25 mm - 3/4"	1 pc	+		Bolsa de ligação p/ vaso sanitário	
PVC rígido roscável		PVC Esgoto		1.1/2"	2 pc
Tubo 3/4"	0.23 m	Curva 45 longa	1 pc	100 mm	
PVC rígido soldável		100 mm		Curva 90 curta	2 pc
Adapt solid c/ flange livre p/ cx. d'água	2 pc	Joelho 90	3 pc	40 mm	
Adapt solid curto obolosa-rosca p registro	3 pc	Joelho 45	6 pc	Engate flexível plástico	3 pc
25 mm - 3/4"		40 mm		1/2 - 30cm	
Cap soldável	1 pc	Joelho 90	9 pc	PVC misto soldável	
Joelho 90 soldável	1 pc	Joelho 90 soldável c/ rosca	2 pc	Joelho 90 soldável c/ rosca	2 pc
Luva soldável	5 pc	20 mm - 1/2"		20 mm - 1/2"	
Luva 25 mm	1 pc	PVC rígido soldável		PVC rígido soldável	
Tubos	40.46 m	Adapt solid c/ flange livre p/ cx. d'água	1 pc	32 mm - 1"	2 pc
		Joelho 90 c/ vista	3 pc	50 mm - 1.1/2"	1 pc
		100 mm - 50 mm		Adapt solid curto obolosa-rosca p registro	6 pc
		Joelho 90 c/ vista	1 pc	20 mm - 1/2"	1 pc
		40 mm - 1.1/2"		25 mm - 3/4"	2 pc
		Adapt solid c/ flange livre p/ cx. d'água	1 pc	40 mm	2 pc
		32 mm - 1"		50 mm - 1.1/2"	2 pc
		50 mm - 1.1/2"		Bucha de redução sold. longa	1 pc
		Adapt solid curto obolosa-rosca p registro	6 pc	32 mm - 20 mm	1 pc
		20 mm - 1/2"		50 mm - 20 mm	1 pc
		25 mm - 3/4"		50 mm - 25 mm	2 pc
		Luva	12 pc	Joelho 90 soldável	2 pc
		40 mm		20 mm	2 pc
		Luva de correr	1 pc	50 mm - 2"	4 pc
		100 mm		32 mm	1 pc
		Luva simples	9 pc	25 mm	1 pc
		100 mm - 50 mm		Tê 90 soldável	1 pc
		14.65 m		100 mm - 4"	48.65 m
		40 mm		100 mm - 100 mm	6.00 m
		Tê sanitário	8 pc	Unidades de tratamento	
		6.00 m		Alca	10.01 m
				Ferro	22.51 m
				Argamassa	3.92 m
				Argamassa	1.19 m
				Briã	20 mm
				n°3	2 pc
				Tampa	1 pc
				Hermética	1 pc
				Tela fina	2 pc
				Permeável	6.20 m²
				Tijolo	428 pc
				Maciço	3 pc



Detalhe H3  
escala 1:25



Detalhe S3  
escala 1:25



Detalhe S4  
escala 1:25

OBS: CONFERIR COTAS NO LOCAL. EM CASO DE DÚVIDA CONSULTE O NÚCLEO DE ARQUITETURA E ENGENHARIA.

PROJETO HIDROSSANITÁRIO IGREJA PADRÃO 90 MEMBROS

DESCRIÇÃO:  
PROJETO HIDROSSANITÁRIO COM PLANTA BAIXA, MATERIAIS, DETALHES  
BATISTÉRIO E FOSSA SÉPTICA IGREJA PADRÃO 90 MEMBROS

PROPRIETÁRIO: UNIÃO NORDESTE BRASILEIRA DA IGREJA ADVENTISTA DO 7º DIA  
CNPJ: 01.104.932.0001-47

PROJETOS: IVANILDO COSTINHO DA SILVA  
CREA: 36.741 DPE

RESP. EXECUÇÃO:

CONTEÚDO:  
DETALHES HIDRÁULICOS  
BATISTÉRIO  
LISTA DE MATERIAIS  
FOSSA SÉPTICA

QUADRO DE ÁREAS:  
ÁREA DO TERRENO ..... 324,00 m²  
ÁREA CONSTRUÍDA ..... 177,12 m²  
SOLO NATURAL ..... 99,00 m²  
COBERTA ..... 181,94 m²

ESCALA: INDICADA

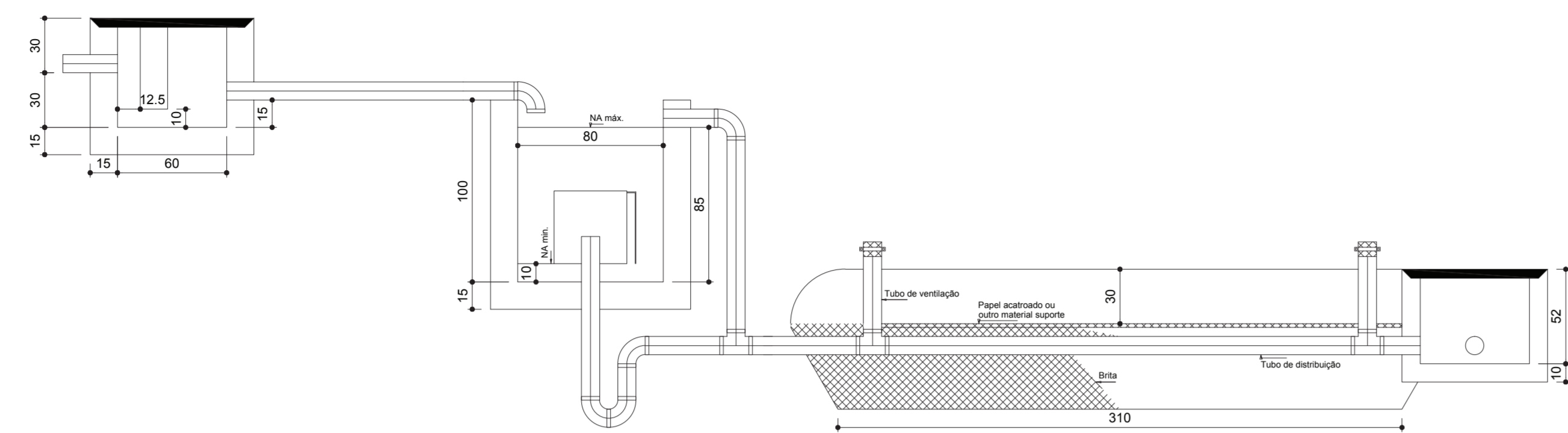
UNião NORDESTE BRASILEIRA NÚCLEO DE ARQUITETURA E ENGENHARIA  
Rua da Boa Vista, 100 - 11º andar - Centro - Recife - PE

Dados do Registro de Imóveis: XXX Desenho: Gleyce Kelly Henrique Arruda Data: mar/2014

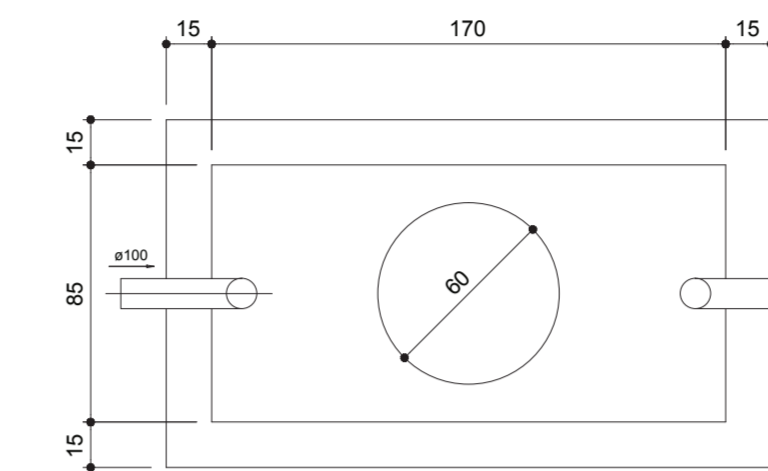
Proibida a cópia total ou parcial deste projeto.



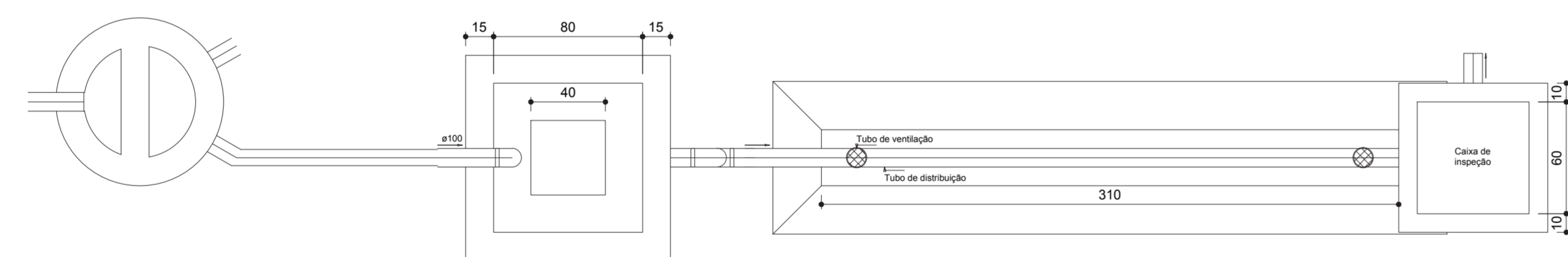




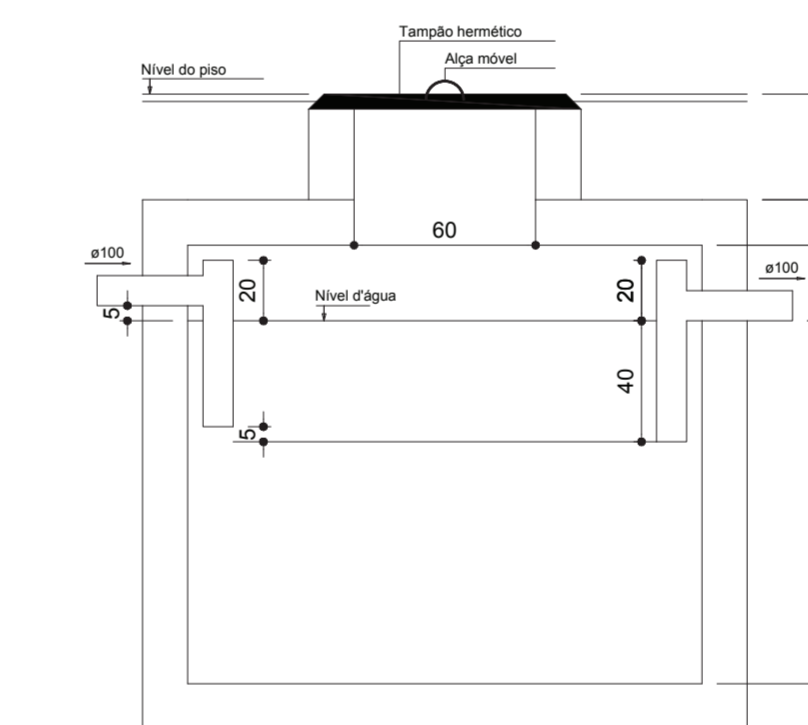
CORTE - ESC. 1:25  
VALA DE INFILTRAÇÃO



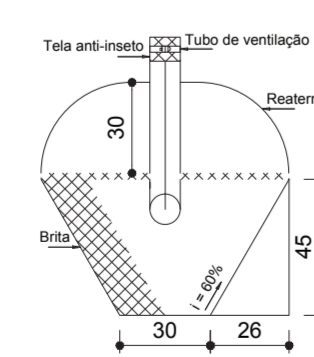
TANQUE SÉPTICO  
PLANTA BAIXA - ESC. 1:25



VALA DE INFILTRAÇÃO  
PLANTA BAIXA - ESC. 1:25



TANQUE SÉPTICO  
CORTE - ESC. 1:25



VALA DE INFILTRAÇÃO  
CORTE - ESC. 1:25

Legenda	
	3/4" x 3/4"
	Alimentador Predial
	Caixa Sifonada
	Caixa Inspeção Esgoto Simples
	Curva 45 Longa para Esgoto Sanitário
	Hidrómetro - HIDRÔMETRO
	Jeito 45
	Junção simples
	Lavatório Residencial com sifão
	Luva de corner
	Ralo sifonado cilíndrico normal
	Registro bruto gaveta ABENT c/PVC soldável - RG
	Vaso Sanitário c/ 300"
	Vaso Sanitário c/ 300" com vista

OBS: CONFERIR COTAS NO LOCAL. EM CASO DE DÚVIDA CONSULTE O NÚCLEO DE ARQUITETURA E ENGENHARIA.

PROJETO HIDROSSANITÁRIO IGREJA PADRÃO 90 MEMBROS

DESCRIÇÃO:  
PROJETO HIDROSSANITÁRIO DE VALA DE INFILTRAÇÃO E TANQUE SÉPTICO PARA IGREJA PADRÃO 90 MEMBROS.

PROPRIETÁRIO: UNIÃO NORDESTE BRASILEIRA DA IGREJA ADVENTISTA DO 7º DIA CNPJ: 01.104.932.0001-47	FOLHA <b>P03</b> /03
PROJETOS: IVANILDO COSTA DA SILVA CREA: 36.741 DPE	
RESP. EXECUÇÃO:	

CONTEÚDO: PLANTA BAIXA CORTE TANQUE SÉPTICO VALA DE INFILTRAÇÃO	QUADRO DE ÁREAS: ÁREA DO TERRENO ..... 324,00 m <sup>2</sup> ÁREA CONSTRUÍDA ..... 177,12 m <sup>2</sup> SOLO NATURAL ..... 99,00 m <sup>2</sup> COBERTA ..... 181,94 m <sup>2</sup>
-----------------------------------------------------------------------------	--------------------------------------------------------------------------------------------------------------------------------------------------------------------------------------------------

ESCALA: INDICADA



Dados do Registro de Imóveis: XXX  
Desenho: Gleyce Kelly Henrique Arruda  
Data: mar/2014

Proibido a cópia total ou parcial deste projeto.