

PLANTA ELÉTRICA
1/50

QUADRO DE CARGAS (QD1)

| Circuito | Descrição | Esquema | Método de inst. | V | Iluminação (W) | Tomadas (W) | Pot. total (W) | Pot. total (VA) | Fases | Pot. - R (W) | Pot. - S (W) | Pot. - T (W) | FCT | FCA | In (A) | Seção (mm²) | Ic (A) | Dij. (A) | dV par. (%) | dV total (%) | Status |
|----------|---------------------------|---------|-----------------|-------------|----------------|-----------------------|----------------|-----------------|-----------|--------------|--------------|--------------|------|------|--------|-------------|--------|----------|-------------|--------------|--------|
| QD2 | Quadro de Distribuição 02 | F+N+T | B1 | 380 / 220 V | 20 14 2 | 100 370 814 1085 2800 | 8660 | 7248 R+S+T | 2235 2214 | 2800 | 1,00 | 1,00 | 14,1 | 4 | 28,0 | 16,0 | 1,49 | 2,09 | 0k | 0k | Ok |
| 1 | Iluminação Externa | F+N | B1 | 220 V | 2 | 14 | 2 | 860 | 864 R | 864 | 1,00 | 1,00 | 4,0 | 1,5 | 17,5 | 10,0 | 2,06 | 2,66 | 0k | 0k | Ok |
| 2 | Iluminação Nave | F+N | B1 | 220 V | 3 | 14 | 24 | 1389 | 1052 R | 1052 | 1,00 | 1,00 | 6,0 | 2,5 | 24,0 | 10,0 | 0,46 | 1,06 | 0k | 0k | Ok |
| 3 | Tomadas Sonoplasta | F+N+T | B1 | 220 V | 3 | 14 | 3 | 375 | 300 R | 300 | 1,00 | 1,00 | 1,4 | 2,5 | 24,0 | 10,0 | 0,62 | 0,62 | 0k | 0k | Ok |
| 4 | Tomadas Nave | F+N+T | B1 | 220 V | 3 | 14 | 3 | 1662 | 1330 R | 1330 | 1,00 | 1,00 | 6,6 | 2,5 | 24,0 | 10,0 | 0,46 | 1,06 | 0k | 0k | Ok |
| 5 | Ar Cond 01 | F+N+T | B1 | 220 V | 1 | 1 | 4000 | 3600 T | 3600 | 3600 | 1,00 | 1,00 | 18,0 | 26,0 | 4 | 32,0 | 20,0 | 1,26 | 1,86 | 0k | 0k |
| 6 | Ar Cond 02 | F+N+T | B1 | 220 V | 1 | 1 | 4000 | 3600 S | 3600 | 3600 | 1,00 | 1,00 | 18,0 | 26,0 | 4 | 32,0 | 20,0 | 1,48 | 2,08 | 0k | 0k |
| 7 | Ar Cond 03 | F+N+T | B1 | 220 V | 1 | 1 | 4000 | 3600 T | 3600 | 3600 | 1,00 | 1,00 | 18,0 | 22,7 | 4 | 32,0 | 20,0 | 0,97 | 1,17 | 0k | 0k |
| 8 | Ar Cond 04 | F+N+T | B1 | 220 V | 1 | 1 | 4000 | 3600 S | 3600 | 3600 | 1,00 | 1,00 | 18,0 | 22,7 | 4 | 32,0 | 20,0 | 0,78 | 1,38 | 0k | 0k |
| TOTAL | | | | | 3 3 38 | 2 15 1 4 | 28698 | 25195 R+S+T | 5761 9414 | 10000 | | | | | | | | | | | |

QUADRO DE CARGAS (QD2)

| Circuito | Descrição | Esquema | Método de inst. | V | Iluminação (W) | Tomadas (W) | Pot. total (W) | Pot. total (VA) | Fases | Pot. - R (W) | Pot. - S (W) | Pot. - T (W) | FCT | FCA | In (A) | Seção (mm²) | Ic (A) | Dij. (A) | dV par. (%) | dV total (%) | Status |
|----------|----------------------|---------|-----------------|-------|----------------|-------------|----------------|-----------------|-------|--------------|--------------|--------------|------|------|--------|-------------|--------|----------|-------------|--------------|--------|
| 1 | Iluminação Fundos | F+N | B1 | 220 V | 15 | 17 | 1 | 1 | 1 | 1 | 1 | 1 | 1 | 1 | 1 | 1 | 1 | 1 | 1 | 1 | 1 |
| 2 | Tomadas Fundos | F+N+T | B1 | 220 V | 2 | 14 | 2 | 70 | 64 R | 64 | 1400 | 1,00 | 1,00 | 7,3 | 2,5 | 24,0 | 10,0 | 0,17 | 2,26 | 0k | 0k |
| 3 | Tomadas Piso | F+N+T | B1 | 220 V | 3 | 3 | 375 | 300 R | 300 | 300 | 1,00 | 1,00 | 7,0 | 2,4 | 2,5 | 24,0 | 10,0 | 0,08 | 2,17 | 0k | 0k |
| 4 | Ar Cond Sala Interim | F+N+T | B1 | 220 V | 1 | 1 | 4000 | 3600 S | 3600 | 3600 | 1,00 | 1,00 | 18,0 | 5,1 | 4 | 32,0 | 16,0 | 1,14 | 2,23 | 0k | 0k |
| 5 | Ar Cond Juvenil | F+N+T | B1 | 220 V | 1 | 1 | 3111 | 2800 T | 2800 | 2800 | 2800 | 1,00 | 1,00 | 20,2 | 4 | 32,0 | 16,0 | 0,78 | 2,87 | 0k | 0k |
| 6 | Ar Cond Primários | F+N+T | B1 | 220 V | 1 | 1 | 1295 | 1085 R | 1085 | 1085 | 1,00 | 1,00 | 7,6 | 4 | 32,0 | 10,0 | 0,37 | 2,47 | 0k | 0k | |
| 7 | Bomba D'água | F+N+T | B1 | 220 V | 1 | 1 | 787 | 370 R | 370 | 370 | 1,00 | 1,00 | 7,0 | 5,1 | 2,5 | 24,0 | 10,0 | 0,45 | 2,54 | 0k | 0k |
| TOTAL | | | | | 15 | 17 | 1 | 1 | 1 | 1 | 1 | 1 | 1 | 1 | 1 | 1 | 1 | 1 | 1 | 1 | 1 |

LEGENDA

- Caixa de medição embutir a 1,20m do piso
- Caixa de passagem de embutir no piso
- Caixa de passagem de sobrepor no teto
- Entrada de serviço aérea
- Interruptor simples 1 tecla - 1,10m do piso
- Interruptor simples 2 teclas - 1,10m do piso
- Interruptor simples 3 teclas - 1,10m do piso
- Luminária p/ lâmp. fluor. compacta tripla - embutir
- Luminária p/ lâmp. fluor. tubular - embutir
- Luminária p/ lâmp. halógena dicróica - sobrepor
- Luminária spot dupla p/ lâmp. icand. reflet. - teto
- Ponto 2P+T a 0,30m do piso
- Quadro de distribuição - embutir a 1,50m do piso
- Refletor simples p/ incand. incand. refletora - teto
- Tomada hexagonal (NBR 14136) - 2P+T 20 A a 2,20m do piso
- Tomada universal (2) 2P+T a 0,30m do piso
- Tomada universal 2P+T a 1,10m do piso
- Tomada universal 2P+T a 2,20m do piso

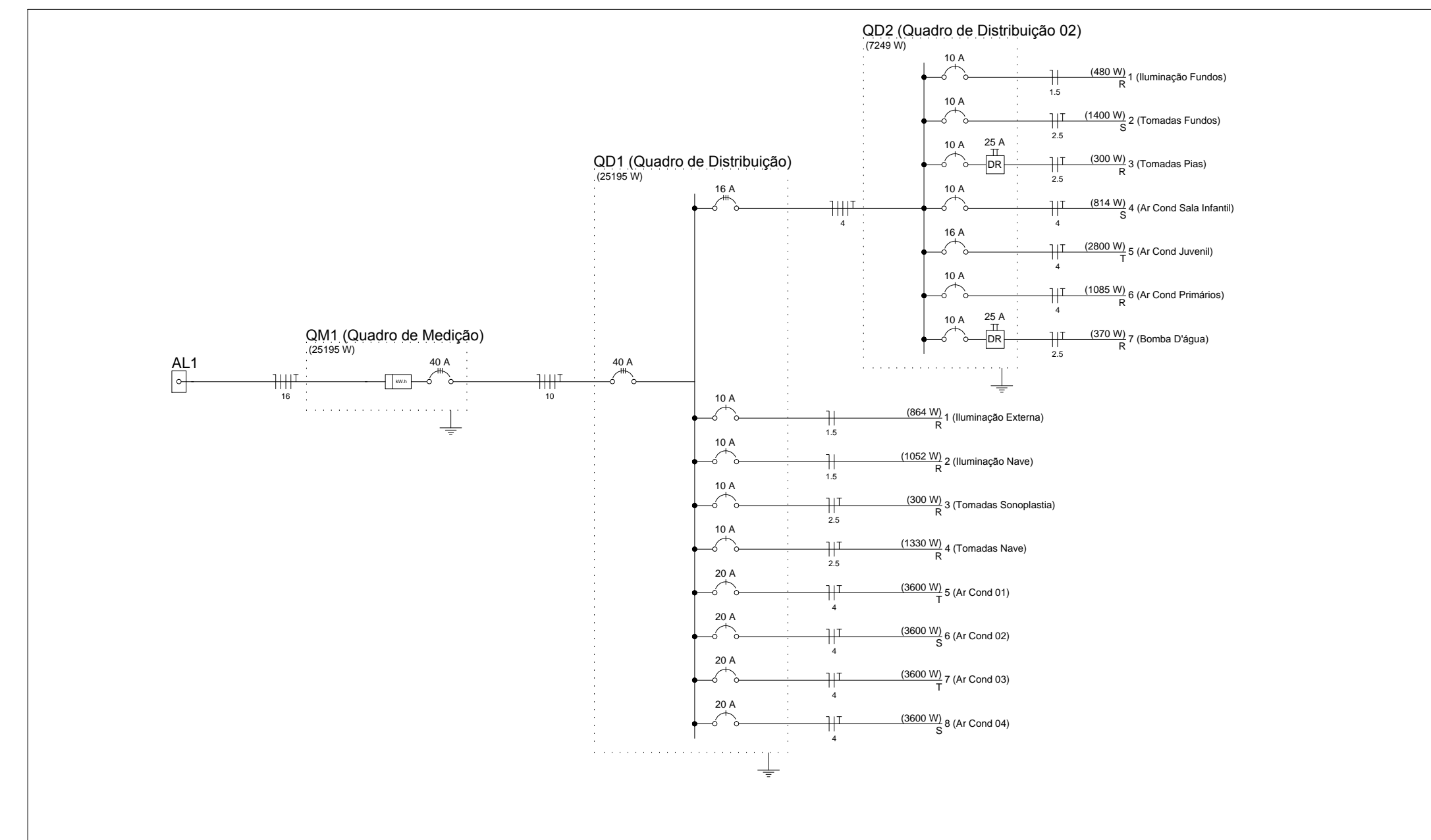


DIAGRAMA UNIFILAR

LISTA DE MATERIAIS

| | | | | |
|------------------------------------|--|---|---|--|
| Accessórios p/ eletrodutos | Cabo Unipolar (cobre) | Eletroduto PVC flexível | Lâmpada Incandescente | Accessórios p/ eletrodutos |
| Arnela zamak | Isol PVC - 450/750V (ref. Pirelli Pirastic Ecoplus BWF Flexível) | Eletroduto leve | Refletora | Luva PVC rosca |
| 1,1/2" | 1 mm ² - 249,00 m | 1" | 120 W - prateada | 1" |
| 3/4" | 1,5 mm ² - 248,00 m | 3/4" | 40 W - prateada | Accessórios uso geral |
| Bucha zamak | 10 mm ² - 47,10 m | Eletroduto PVC rosca | Lâmpada fluorescente | Bucha de nylon |
| 1,1/2" | 16 mm ² - 22,70 m | Braçadeira galvan. tipo cunha | Compacta reator não integrado - tripla | S6 |
| 3/4" | 2,5 mm ² - 535,30 m | 1 1/2" | 32W | Parafuso fenda galvan. cab. panela |
| Caixa PVC | 4 mm ² - 378,30 m | 1/2" | Tubular comum - diam. 33mm | 4,2x32mm autoarranchante |
| 4x2" | Caixa de passagem - embutir | 40 W | 40 W | Caixa de passagem - sobrepor |
| Caixa PVC octogonal | Apo pintada (ref Brum) | 1/2" | Lâmpada halógena | Apo pintada (ref Brum) |
| 3x3" | 500x500x150 mm | Eletroduto, vara 3,0m | Halógena dicróica | Caixa de passagem - sobrepor |
| Curva 180° PVC rosca | 1,1/2" | 1" | 1750 | Eletroduto PVC rosca |
| 1,1/2" | 5,53 m | 3/4" | 1400 S | Braçadeira galvan. tipo cunha |
| Curva 45° PVC rosca | 3/4" | 1/2" | 1,1/2" | 1" |
| 3/4" | 7 pg | 1/2" | 35,30 m | 1" |
| Luva PVC rosca | 3/4" | 3/4" | 35,27 m | 2" |
| 1" | 3 pg | Luminária e acessórios | Material p/ entrada serviço | Eletroduto, vara 3,0m |
| 3/4" | 8 pg | Luminária embutir p/ compacta | Arnela quadrada apo galvanizado | Caixa de passagem - sobrepor |
| 1,1/2" | 6 pg | Luminária embutir p/ fluoresc. tubular | 200x200x400mm | Caixa inspeção de aterramento |
| 3/4" | 14 pg | Placa p/ 1 função redonda | Cinta de alumínio para poste | 2" |
| Placa redonda cega | 8 pg | Placa p/ 1 função retangular | 2x40 W | Cinta de aço inox p/ poste |
| 8 mm | 9 pg | Placa p/ 2 funções retangulares separadas | 2 partes c/ parafuso e porca | Haste de aterramento apó/cobre |
| S4 | 62 pg | S/ placa | Di-15mm, comprimento 2,4m | Oihal para parafuso |
| Bucha de nylon | 13 pg | Tomada hexagonal (NBR 14136) 2P+T 10A | Reator eletromagnético p/ fluorescente compacta | M16 |
| Fita isolante autofusão | 1 pg | Tomada universal retangular (2) 2P+T 10A | Reator eletrônico p/ fluorescente tubular | Parafuso apo galvanizado cabeça quadr. |
| 20m | 1 pg | Tomada universal retangular 2P+T 10A | 2x40W | Rosca M16x3, compim. 180mm |
| Parafuso fenda galvan. cab. panela | 1 pg | Dispositivo de Proteção | Refletor p/ incandescente | Poste concreto armado |
| 2,9x25mm autoarranchante | 62 pg | 10 A | 120 W | Compimento 5,0m |
| 4,2x32mm autoarranchante | 13 pg | 16 A | Soquete | Sapalilha |
| | | 20 A | base E 27 | 1 pg |
| | | 40 A | base G 13 | Leve |
| | | 25 A | base GU 5,3 | Quadro de medição - COSERN |
| | | | base GX 24 | Unidade consumidora individual - embutir |
| | | | Spot | Cx medição dupla face em chapa metal - trifásica |
| | | | 2 incandescentes | Quadro distrib. plástico - embutir |
| | | | | Barr. trif. - DIN (Ref. Hager) |
| | | | | Cap. 12 diaj. unip. - In Pente 63A |
| | | | | Cap. 24 diaj. unip. - In Pente 63A |

OBS: CONFERIR COTAS NO LOCAL. EM CASO DE DÚVIDA CONSULTE O NÚCLEO DE ARQUITETURA E ENGENHARIA.

PROJETO ELÉTRICO IGREJA PADRÃO 90 MEMBROS

DESCRIÇÃO:
PROJETO ELÉTRICO PARA IGREJA PADRÃO 90 MEMBROS COM AR-CONDICIONADO.

PROPRIETÁRIO: UNIÃO NORDESTE BRASILEIRA DA IGREJA ADVENTISTA DO 7º DIA
CNPJ: 01.104.932.0001-47

PROJETOS: IVANILDO COLITINHO DA SILVA
CREA: 36.741 DPE

RESP. EXECUÇÃO:

CONTEÚDO:

PLANTA BAIXA
LISTA DE MATERIAIS
QUADRO DE CARGAS
DIAGRAMA UNIFILAR

ESCALA:

1/50

UNIÃO NORDESTE BRASILEIRA
NÚCLEO DE ARQUITETURA E ENGENHARIA
Rua da Boa Vista, 151 - F. 11 - Centro - Recife - PE - CEP: 51011-010

Dados do Registro de Imóveis: XXX
Desenho: Gleyce Kelly Henrique Arruda
Data: mar/2014

Proibido a cópia total ou parcial deste projeto.