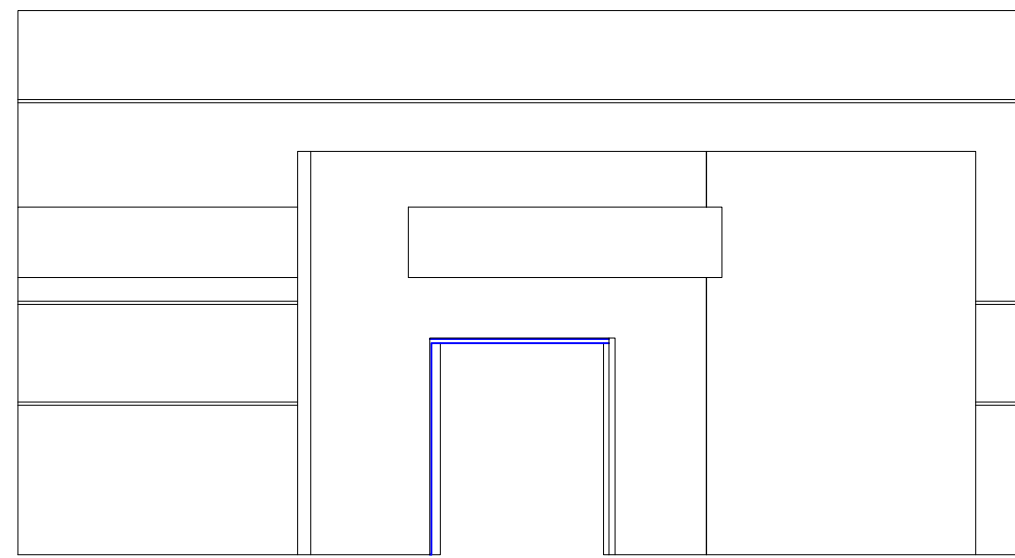
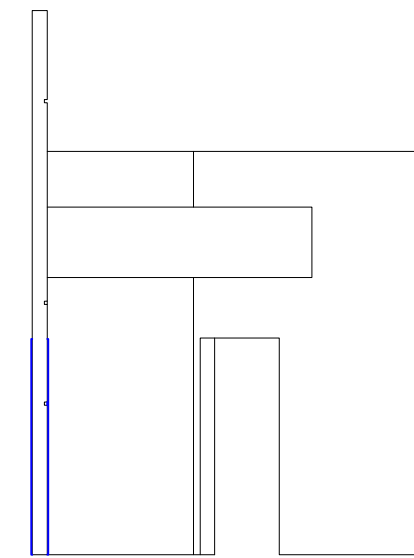


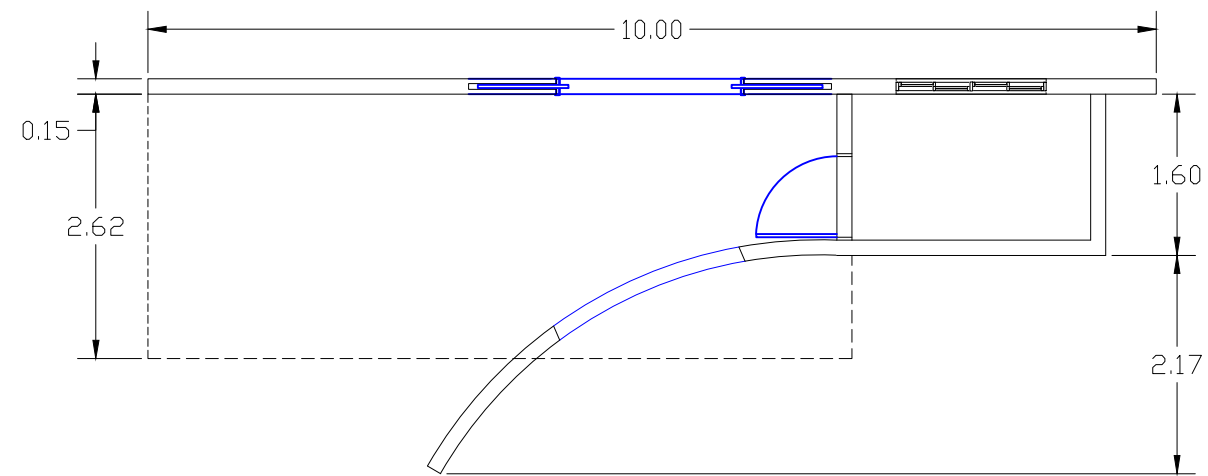
Vista Lateral



Vista Frontal



Vista Lateral



Planta Baixa
esc 1/50