

PLANTA ELÉTRICA  
1/50

QUADRO DE CARGAS (QD1)

Circuito	Descrição	Esquema	Método	V	Iluminação (W)	Tomadas (W)	Pot. total (W)	Pot. total (VA)	Fases	Pot. - R (W)	Pot. - S (W)	Pot. - T (W)	FCT	FCA	In (A)	Seção (mm²)	Ic (A)	Dij (A)	dV par (V)	dV total (V)	Status
QD2	Quadro de Distribuição 02	3F+N+T	B1	380 / 220 V	20 132 140 120 100 130 3600		8660	7248 R+S+T	2235	2214	2800	1,00	1,00	14,1	4	28,0	16,0	1,48	2,09	0k	
1	Iluminação Externa	F+N	B1	220 V	2	14	2	670	664 R	664		1,00	1,00	4,0	1,5	17,5	10,0	2,06	2,66	Ok	
2	Iluminação Nave	F+N	B1	220 V	3	14	24	240	240 R	240		1,00	1,00	0,2	1	14,0				Ok	
3	Tomadas Nave	F+N+T	B1	220 V	3	14	24	560	560 R	560		1,00	1,00	2,9	1	14,0				Ok	
4	Tomadas Nave	F+N+T	B1	220 V	3	14	24	1389	1052 R	1052		1,00	1,00	6,6	2,5	24,0	10,0	1,36	1,96	Ok	
5	Ar Cond 01	F+N+T	B1	220 V			606	480 R	480						0,80	6,9	1	14,0		Ok	
6	Ar Cond 02	F+N+T	B1	220 V			606	480 R	480						0,80	6,9	1	14,0		Ok	
7	Ar Cond 03	F+N+T	B1	220 V			606	480 R	480						0,80	6,9	1	14,0		Ok	
8	Ar Cond 04	F+N+T	B1	220 V			606	480 R	480						0,80	6,9	1	14,0		Ok	
TOTAL					3	3	38	2	15	1	4	28698		25195 R+S+T	5761	9414	10000				

QUADRO DE CARGAS (QD2)

Circuito	Descrição	Esquema	Método	V	Iluminação (W)	Tomadas (W)	Pot. total (W)	Pot. total (VA)	Fases	Pot. - R (W)	Pot. - S (W)	Pot. - T (W)	FCT	FCA	In (A)	Seção (mm²)	Ic (A)	Dij (A)	dV par (V)	dV total (V)	Status			
1	Iluminação Fundos	F+N	B1	220 V	15	100	370	814	1085	2800					1,00	10,0	2,7	1,5	17,5	10,0	0,12	2,21	Ok	
2	Tomadas Fundos	F+N+T	B1	220 V	2	14	70	64	64						0,80	0,6	1	14,0				Ok		
3	Tomadas Plac	F+N+T	B1	220 V	3	14	375	300	300						1,00	0,70	2,4	2,5	24,0	10,0	0,08	2,17	Ok	
4	Ar Cond Sala Interim	F+N+T	B1	220 V			1662	1330 R	1330						1,00	0,80	6,6	2,5	24,0	10,0	0,46	1,06	Ok	
5	Ar Cond Juvenil	F+N+T	B1	220 V			4090	3600 T	3600						3600	1,00	0,70	26,0	4	32,0	20,0	1,26	1,86	Ok
6	Ar Cond Primários	F+N+T	B1	220 V			4000	3600 S	3600						3600	1,00	0,70	26,0	4	32,0	20,0	1,48	2,08	Ok
7	Bomba D'água	F+N+T	B1	220 V			4000	3600 T	3600						3600	1,00	0,80	22,7	4	32,0	20,0	0,97	1,17	Ok
8	Bomba D'água	F+N+T	B1	220 V			4000	3600 S	3600						3600	1,00	0,80	22,7	4	32,0	20,0	0,78	1,38	Ok
TOTAL					15	17	1	1	1	1	1	1	1	8660	7248 R+S+T	2235	2214	2800						

LEGENDA

- Caixa de medição embutir a 1,20m do piso
- Caixa de passagem de embutir no piso
- Caixa de passagem de sobrepor no teto
- Entrada de serviço aérea
- Interruptor simples 1 tecla - 1,10m do piso
- Interruptor simples 2 teclas - 1,10m do piso
- Interruptor simples 3 teclas - 1,10m do piso
- Luminária p/ lâmp. fluor. compacta tripla - embutir
- Luminária p/ lâmp. fluor. tubular - embutir
- Luminária p/ lâmp. halógena dicróica - sobrepor
- Luminária spot dupla p/ lâmp. incand. reflet. - teto
- Ponto 2P+T a 0,30m do piso
- Projetor
- Quadro de distribuição - embutir a 1,50m do piso
- Refletor simples p/ incand. incand. refletora - teto
- Tomada hexagonal (NBR 14136) - 2P+T 20 A a 2,20m do piso
- Tomada universal (2) 2P+T a 0,30m do piso
- Tomada universal 2P+T a 1,10m do piso
- Tomada universal 2P+T a 2,20m do piso

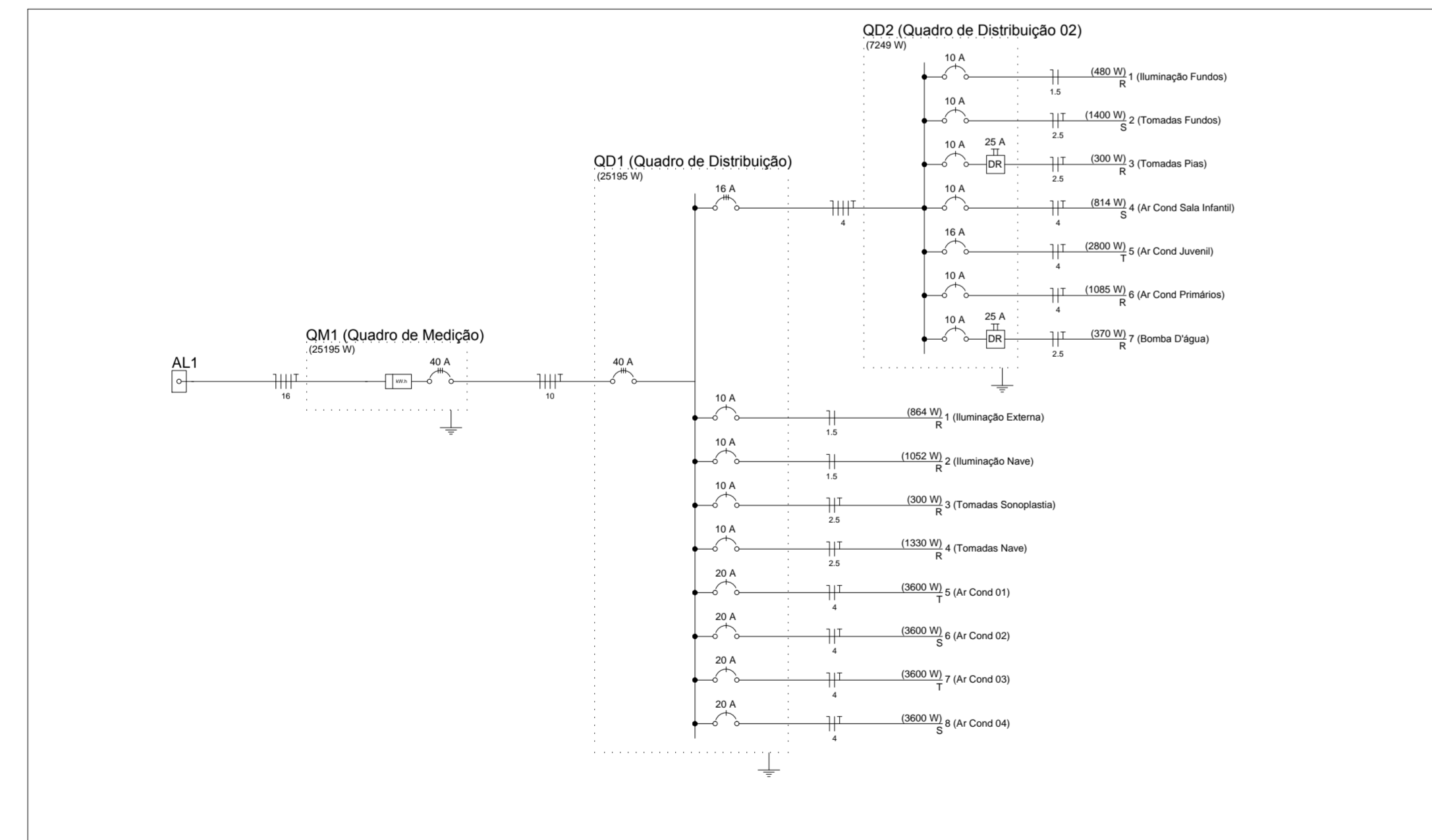


DIAGRAMA UNIFILAR

LISTA DE MATERIAIS

<p><b>Accessórios p/ eletrodutos</b></p> <p>Arnela zamak 1,12" 2 pc</p> <p>3/4" 1,5 mm² 1 pc</p> <p>Bucha zamak 10 mm² 2 pc</p> <p>1,12" 16 mm² 1 pc</p> <p>3/4" 2,5 mm² 1 pc</p> <p>Caixa PVC 4x2" 51 pc</p> <p>Caixa PVC octogonal 3x3" 42 pc</p> <p>Curva 180° PVC rosca 1,12" 1 pc</p> <p>Curva 45° PVC rosca 3/4" 2 pc</p> <p>Luva PVC rosca 1" 3 pc</p> <p>1,12" 6 pc</p> <p>3/4" 3 pc</p> <p>8 pc</p> <p>Placa redonda cega 8 mm 9 pc</p> <p>S4 13 pc</p> <p>Fita isolante autofusão 20m 1 pc</p> <p>Parafuso fenda galvan. cab. panela 2,9x25mm autostarrachante 62 pc</p> <p>4,2x32mm autostarrachante 13 pc</p>	<p><b>Cabo Unipolar (cobre)</b></p> <p>Isol PVC - 450/750V (ref. Pirelli Pirastic Ecoplus BWF Flexível) 1 mm² 249,00 m</p> <p>1,5 mm² 248,00 m</p> <p>10 mm² 47,10 m</p> <p>16 mm² 22,70 m</p> <p>2,5 mm² 535,30 m</p> <p>4 mm² 378,30 m</p> <p>Caixa de passagem - embutir</p> <p>Apo pintada (ref Brum) 10 pc</p> <p>Dispositivo Elétrico - embudido</p> <p>Placa 2x4" 1,12" 7 pc</p> <p>1/2" 35,30 m</p> <p>3/4" 35,27 m</p> <p>Interruptor simples - 2 teclas 1 pc</p> <p>Interruptor simples - 3 teclas 2 pc</p> <p>Luminária embutir p/ compacta 8 pc</p> <p>Placa p/ 1 função redonda 14 pc</p> <p>Placa p/ 2 funções retangulares separadas 18 pc</p> <p>S/ placa</p> <p>Tomada hexagonal (NBR 14136) 2P+T 10A 1 pc</p> <p>Tomada hexagonal (NBR 14136) 2P+T 20A 1 pc</p> <p>Tomada universal retangular (2) 2P+T 10A 18 pc</p> <p>Tomada universal retangular 2P+T 10A 14 pc</p> <p>Dispositivo de Proteção</p> <p>Dijuntor Unipolar Termomagnético - norma DIN 10 A 10 pc</p> <p>16 A 1 pc</p> <p>20 A 4 pc</p> <p>Dijuntor tripolar termomagnético - norma DIN 16 A 1 pc</p> <p>40 A 2 pc</p> <p>Interruptor bipolar DR (fase/neutral - In 30mA) - DIN 25 A 2 pc</p>	<p><b>Eletroduto PVC flexível</b></p> <p>Eletroduto leve 1" 241,60 m</p> <p>1,12" 65,90 m</p> <p>Eletroduto PVC rosca</p> <p>Braçadeira galvan. tipo cunha 9 pc</p> <p>1,12" 4 pc</p> <p>1/2" 31 pc</p> <p>Eletroduto, vara 3,0m 31 pc</p> <p>9,50 m</p> <p>6,53 m</p> <p>1,12" 35,30 m</p> <p>3/4" 35,27 m</p> <p>Luminária e acessórios</p> <p>Luminária embutir p/ compacta tripla 18 pc</p> <p>Luminária embutir p/ fluoresc. tubular 2x40 12 pc</p> <p>Luminária embutir p/ halógena dicróica 2x40 18 pc</p> <p>20 W - ângulo 10° 3 pc</p> <p>Reator eletromagnético p/ fluorescente compacta 1x32 W 18 pc</p> <p>Reator eletrônico p/ fluorescente tubular 2x40W 12 pc</p> <p>Refletor p/ incandescente 120 W 2 pc</p> <p>Soquete base E 27 16 pc</p> <p>base G 13 48 pc</p> <p>base GU 5,3 3 pc</p> <p>base GX 24 18 pc</p> <p>Spot 2 incandescentes 7 pc</p>	<p><b>Lâmpada Incandescente</b></p> <p>Refletora 120 W - prateada 2 pc</p> <p>40 W - prateada 14 pc</p> <p><b>Lâmpada fluorescente</b></p> <p>Compacta reator não integrado - tripla 32W 18 pc</p> <p>40 W 24 pc</p> <p><b>Lâmpada halógena</b></p> <p>Halógena dicróica aberta 20 W A10 3 pc</p> <p>Material p/ entrada serviço</p> <p>Arnela quadrada aço galvanizado 3/4" 2 pc</p> <p>200x200x400mm 1 pc</p> <p>Caixa inspeção de aterramento 2x40 2 pc</p> <p>Cinta de alumínio para poste 2 partes c/ parafuso e porca 2 pc</p> <p>Haste de aterramento apóicobre Di=15mm, comprimento 2,4m 1 pc</p> <p>Olhal para parafuso M16 1 pc</p> <p>Parafuso aço galvanizado cabeça quadr. Rosca M16xL, compim., 180mm 1 pc</p> <p>Poste concreto armado Comprimento 5,0m 1 pc</p> <p>Sapalha 1 pc</p> <p><b>Quadro de medição - COSERN</b></p> <p>Unidade consumidora individual - embutir 48 pc</p> <p>Cx medição dupla face em chapa metal - trifásica 1 pc</p> <p>Quadro distrib. plástico - embutir 48 pc</p> <p>Barr. trif. - DIN (Ref. Hager) 1 pc</p> <p>Cap. 12 diâj. unip. - In Pente 63A 1 pc</p> <p>Cap. 24 diâj. unip. - In Pente 63A 1 pc</p>	<p><b>Accessórios p/ eletrodutos</b></p> <p>Luva PVC rosca 1" 14 pc</p> <p>Accessórios uso geral</p> <p>Bucha de nylon S6 47 pc</p> <p>Parafuso fenda galvan. cab. panela 4,2x32mm autostarrachante 47 pc</p> <p>Apo pintada (ref Brum) 7 pc</p> <p>Caixa de passagem - sobrepor</p> <p>Eletroduto PVC rosca</p> <p>Braçadeira galvan. tipo cunha 1" 27 pc</p> <p>2" 20 pc</p> <p>Eletroduto, vara 3,0m 30,60 m</p> <p>2" 22,30 m</p>
---	---	--	--	---

OBS: CONFERIR COTAS NO LOCAL. EM CASO DE DÚVIDA CONSULTE O NÚCLEO DE ARQUITETURA E ENGENHARIA.

PROJETO ELÉTRICO IGREJA PADRÃO 90 MEMBROS

DESCRIÇÃO:  
PROJETO ELÉTRICO PARA IGREJA PADRÃO 90 MEMBROS COM AR-CONDICIONADO.

PROPRIETÁRIO: UNIÃO NORDESTE BRASILEIRA DA IGREJA ADVENTISTA DO 7º DIA  
CNPJ: 01.104.932/0001-47

PROJETOS: IVANILDO COLITIMHO DA SILVA  
CREA: 36.741 DPE

RESP. EXECUÇÃO:

CONTEÚDO:

PLANTA BAIXA  
LISTA DE MATERIAIS  
QUADRO DE CARGAS  
DIAGRAMA UNIFILAR

ESCALA:

1/50

UNIÃO NORDESTE BRASILEIRA  
NÚCLEO DE ARQUITETURA E ENGENHARIA  
Rua da Bahia, 100 - Centro - Fortaleza - CE - Brasil - CEP: 01000-000  
Fone: (85) 3222-1111 - Fax: (85) 3222-1112

Dados do Registro de Imóveis: XXX  
Desenho: Gleyce Kelly Henrique Arruda  
Data: mar/2014

Proibido a cópia total ou parcial deste projeto.

ELÉTRICA

FOLHA  
P01 /01