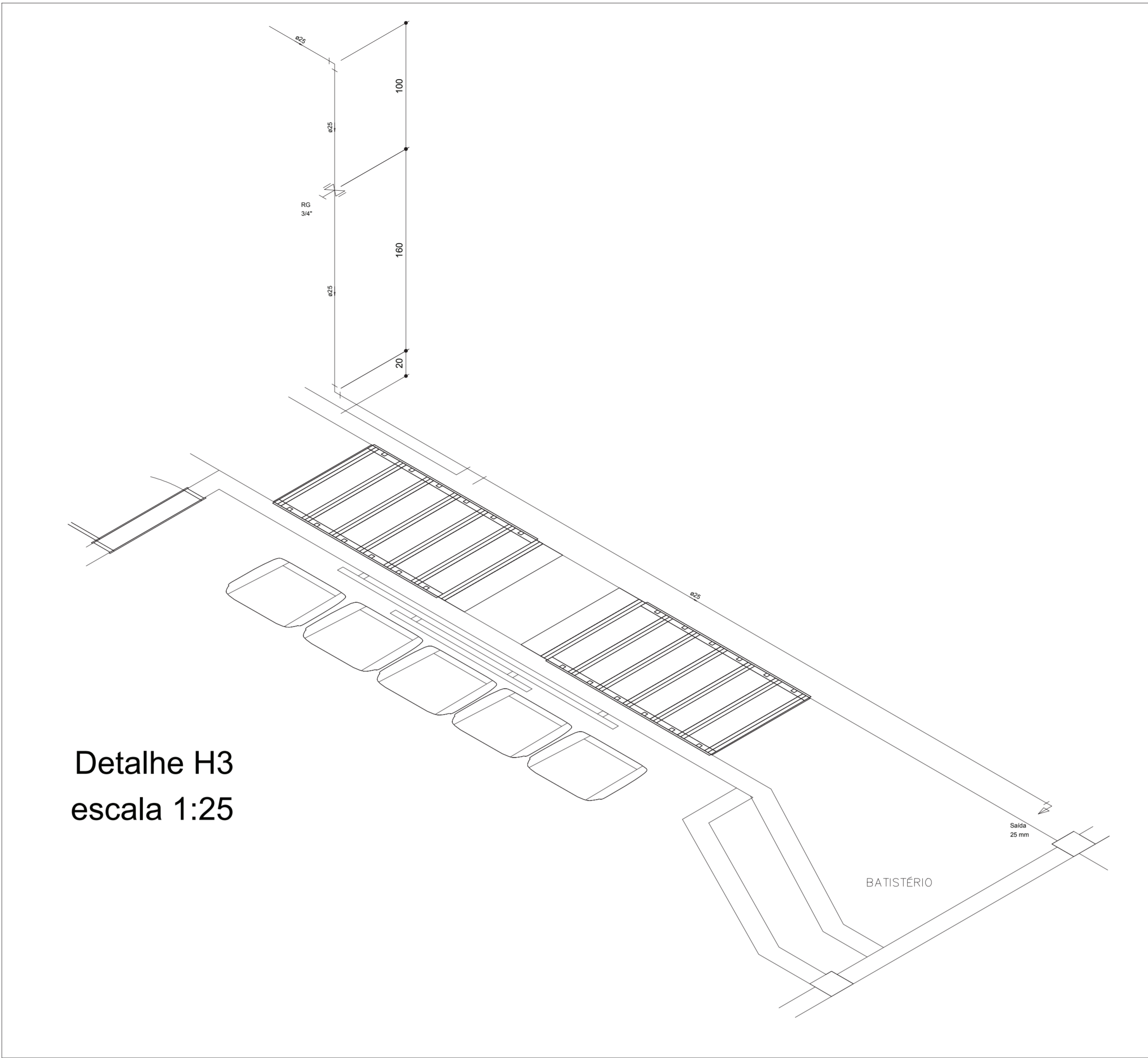
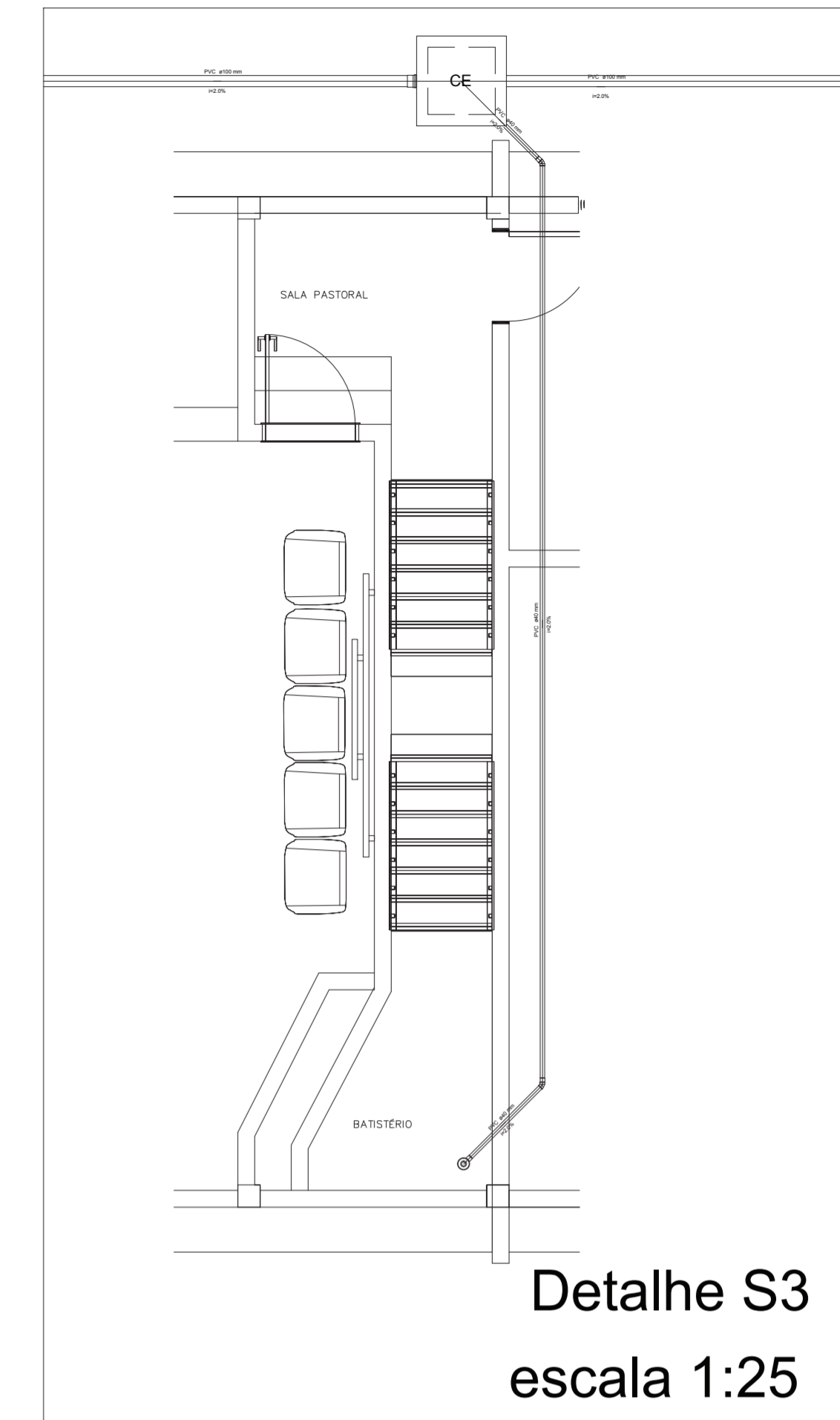


PLANTA BAIXA HIDROSSANITÁRIA
1/50

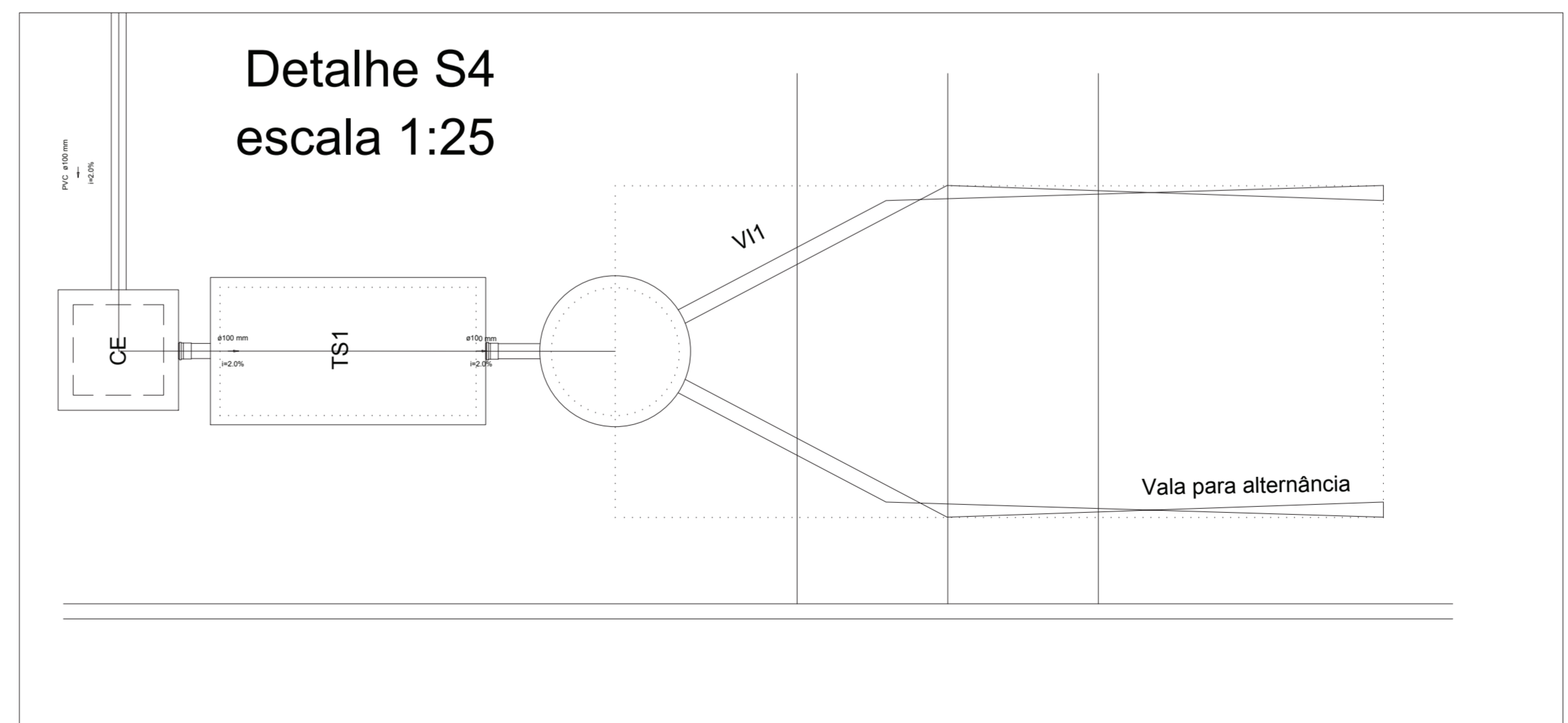
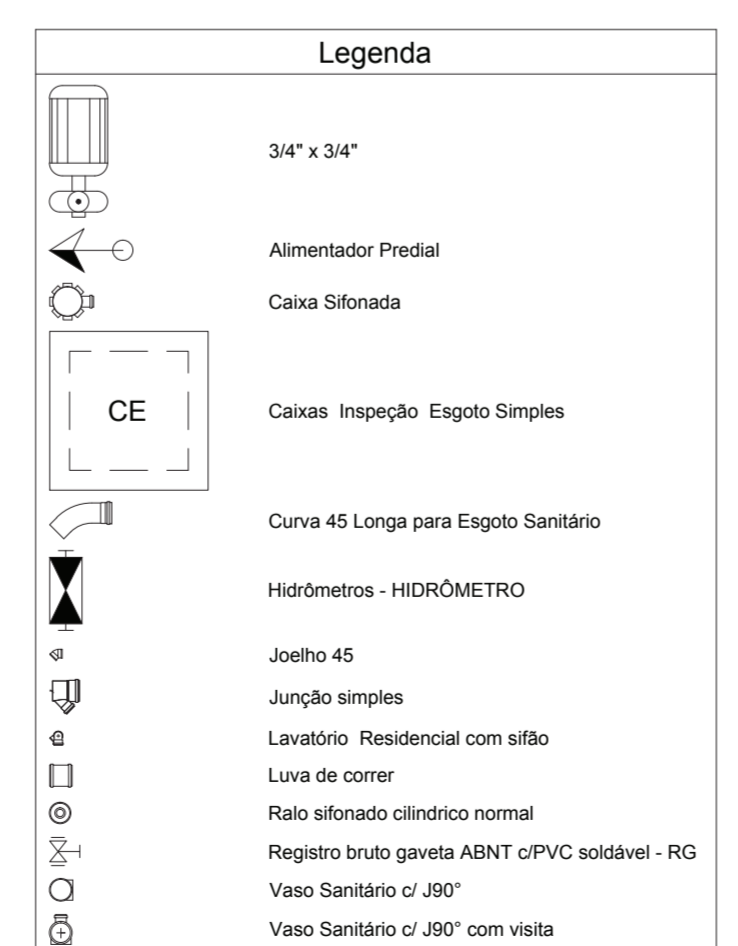


Detalhe H3
escala 1:25



Detalhe S3
escala 1:25

Lista de Materiais		Caixas de Passagem		Aparelho	
Bomba Hidráulica - Incêndio		Caixa de inspeção esgoto simples		Torneira de lavatório	
Bombas Thebe RE-16A 1.2CV	1 pc	CE 60x80 cm	4 pc	20 mm - 1/2"	3 pc
Metais		PVC Acessórios		Vaso Sanitário c/ cx. acoplada	
Registro de esfera 3/4"	1 pc	Caixa sifonada	2 pc	1/2"	
Registro de gaveta bruto ABNT 3/4"	1 pc	150x150x50		Metais	
Registro esfera borboleta bruto PVC 3/4"	1 pc	Raio sifonado alt. reg. saída 40	2 pc	Registro de gaveta bruto ABNT	1 pc
PVC misto soldável		100 mm - 40 mm		1 1/2"	1 pc
Colar de tomada em PVC 3/4"	1 pc	Sifão de copo p/ pia e lavatório	1 pc	1 1/2"	3 pc
Joelho 90 soldável c/ rosca 25 mm - 3/4"	1 pc	1" - 1 1/2"		3/4"	1 pc
Tubo aleatório 3/4"	2 pc	Válvula p/ lavatório e tanque	3 pc	PVC Acessórios	
Tê solid c/ rosca bolsa central 25 mm - 3/4"	1 pc	+		Bolsa de ligação p/ vaso sanitário	
PVC rígido roscável		PVC Esgoto		1 1/2"	2 pc
Tubo 3/4"	0.23 m	Curva 45 longa	1 pc	Engate flexível cobre cromado com canopia	2 pc
PVC rígido soldável		100 mm		1/2 - 30cm	2 pc
Adapt solid c/ flange livre p/ cx. d'água	2 pc	Curva 90 curta	3 pc	Engate flexível plástico	3 pc
Adapt solid curto obolosa-rosca p registro	3 pc	40 mm		1/2 - 30cm	
25 mm - 3/4"		Joelho 45	6 pc	PVC misto soldável	
Cap soldável	1 pc	40 mm		Joelho 90 soldável c/ rosca	2 pc
Joelho 90 soldável	1 pc	Joelho 90	9 pc	20 mm - 1/2"	
Joelho 90 soldável	5 pc	Joelho 90 c/ vista		PVC rígido soldável	
Lua soldável	1 pc	100 mm - 50 mm	1 pc	Adapt solid c/ flange livre p/ cx. d'água	2 pc
Tubo 25 mm	1 pc	Joelho 90 c/ vista	3 pc	Joelho 90 c/ vista	1 pc
Tubos 25 mm	40.46 m	100 mm - 50 mm		50 mm - 1 1/2"	
		Joelho 90 c/ vista		Adapt solid curto obolosa-rosca p registro	6 pc
		100 mm - 100 mm		20 mm - 1/2"	2 pc
		Unidades de tratamento		25 mm - 3/4"	2 pc
		Alca		Lua de correr	2 pc
		20 mm		100 mm	2 pc
		32 mm		Lua simples	1 pc
		50 mm		100 mm	1 pc
		78 90 soldável		Tubo rígido c/ ponta lisa	2 pc
		32 mm		100 mm - 4"	48.65 m
		50 mm		40 mm	6.00 m
		20 mm		50 mm - 2"	2 pc
		25 mm		Tê sanitário	4 pc
		32 mm		100 mm - 100 mm	1 pc
		50 mm		Unidades de tratamento	10.01 m
		78 90 soldável		Alca	22.51 m
		32 mm		Ferro	3.92 m
		50 mm		Argamassa	0.24 m³
		20 mm		Argamassa	1.56 m³
		32 mm		Brita	1.19 m³
		50 mm		n°3	1 pc
		78 de redução 90 soldável		Tampa	1 pc
		25 mm - 20 mm		Hermética	1 pc
		32 mm - 25 mm		Tela fina	6.20 m²
		PVC soldável azul c/ bucha latão		Permeável	428 pc
		Joelho 90 soldável com bucha de latão		Tijolo	
		20 mm - 1/2"		Maciço	



Detalhe S4
escala 1:25

OBS: CONFERIR COTAS NO LOCAL. EM CASO DE DÚVIDA CONSULTE O NÚCLEO DE ARQUITETURA E ENGENHARIA.

PROJETO HIDROSSANITÁRIO IGREJA PADRÃO 90 MEMBROS

DESCRIÇÃO:
PROJETO HIDROSSANITÁRIO COM PLANTA BAIXA, MATERIAIS, DETALHES BATISTÉRIO E FOSSA SÉPTICA IGREJA PADRÃO 90 MEMBROS

PROPRIETÁRIO: UNIÃO NORDESTE BRASILEIRA DA IGREJA ADVENTISTA DO 7º DIA
CNPJ: 01.104.932.0001-47

PROJETOS: IVANILDO COSTINHO DA SILVA
CREA: 36.741 DPE

RESP. EXECUÇÃO:

CONTEÚDO:
DETALHES HIDRÁULICOS
BATISTÉRIO
LISTA DE MATERIAIS
FOSSA SÉPTICA

ESCALA: INDICADA

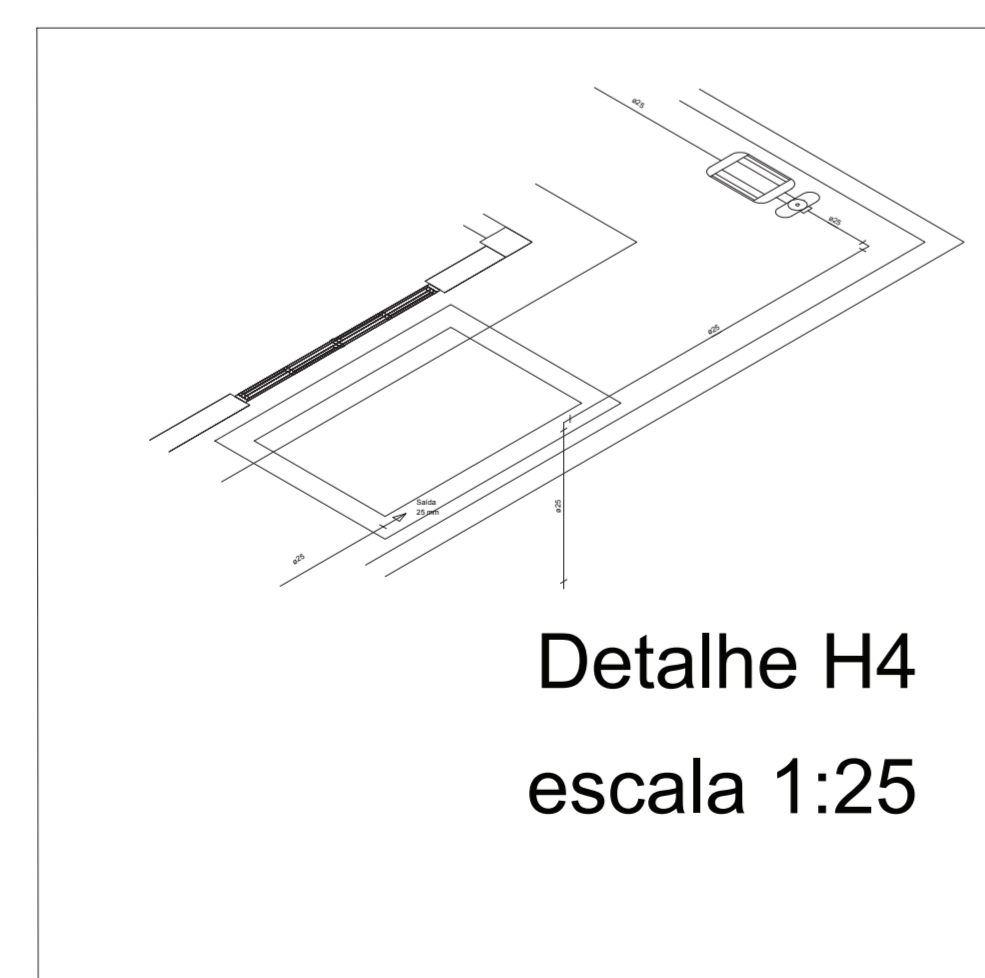
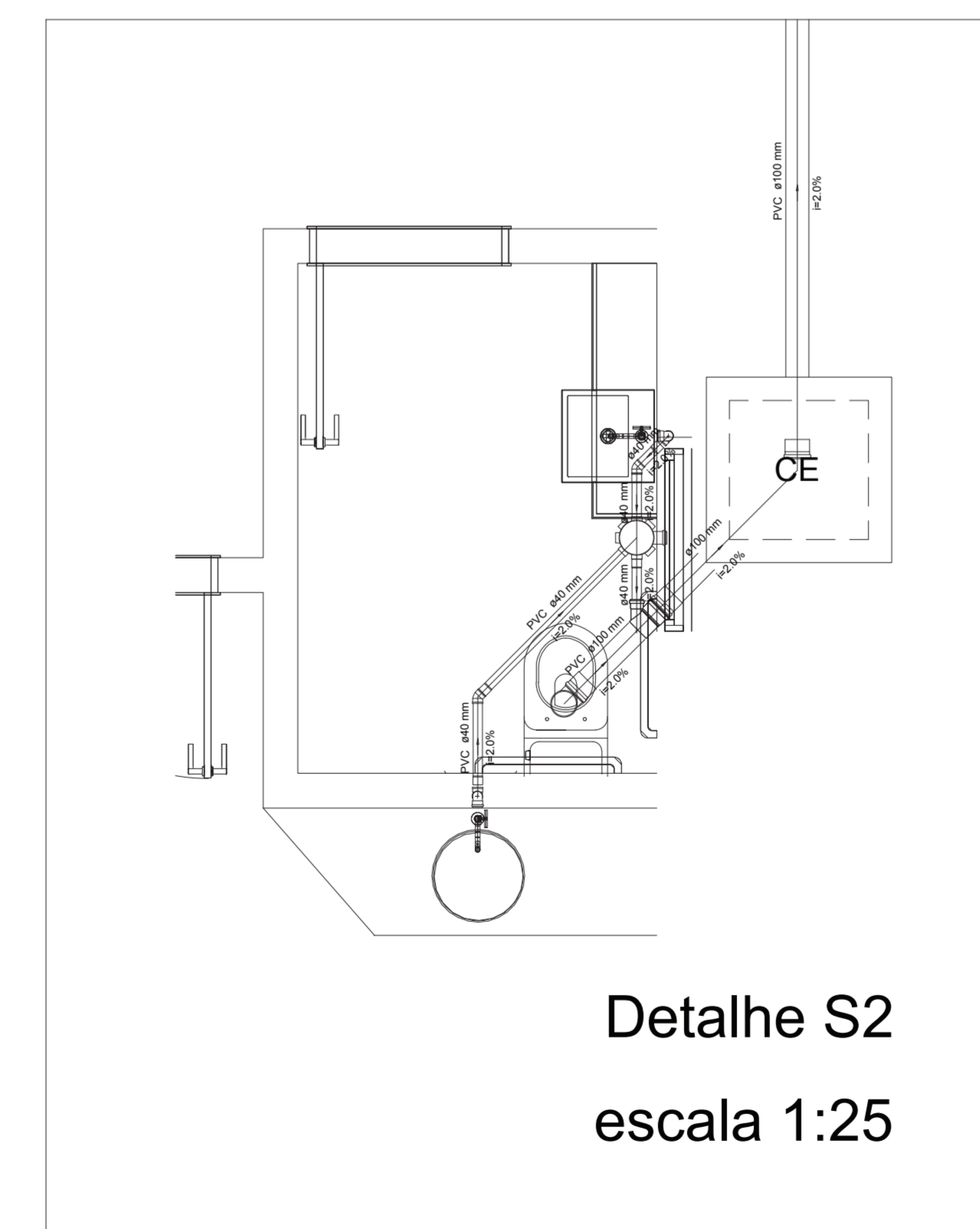
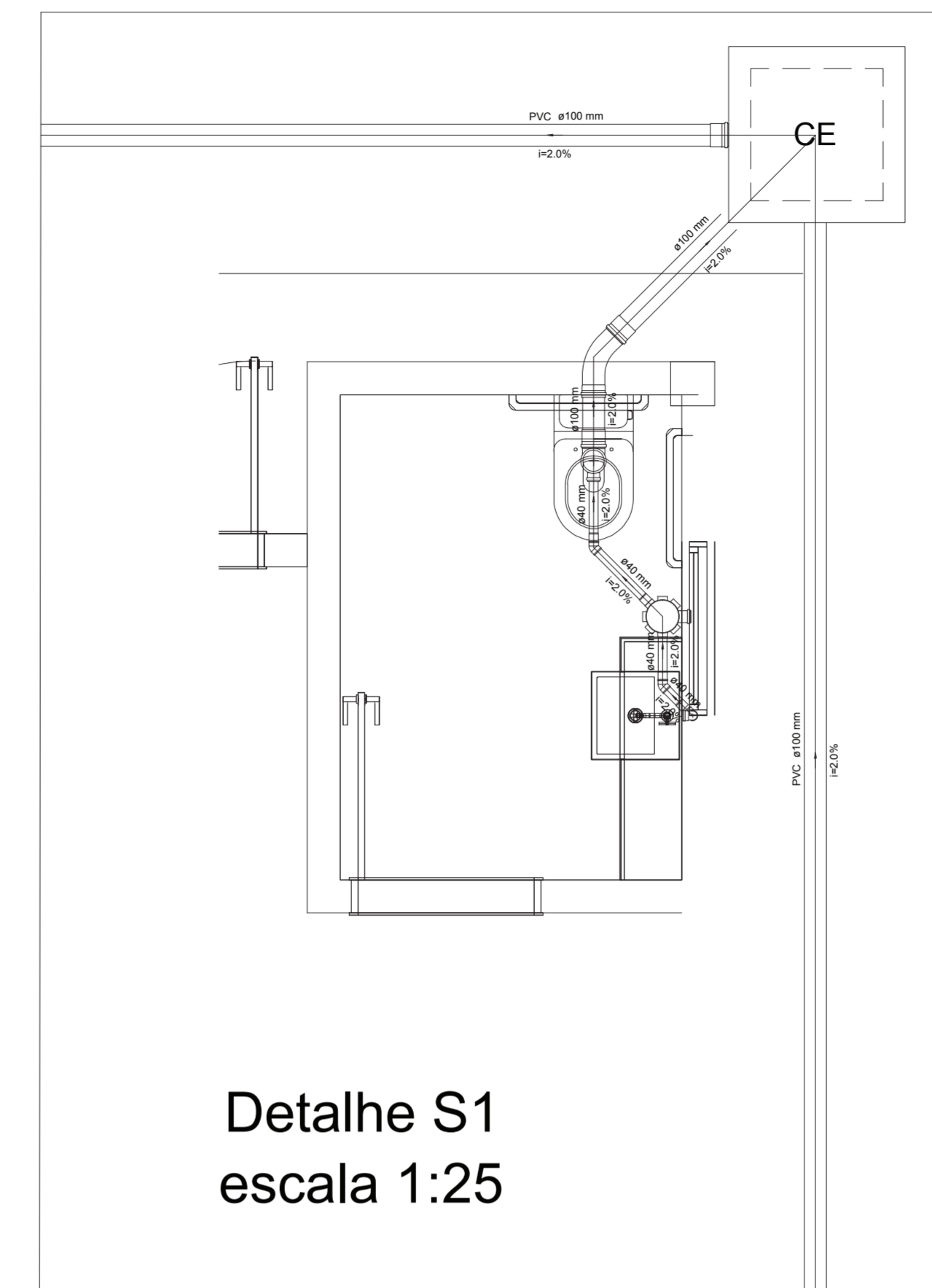
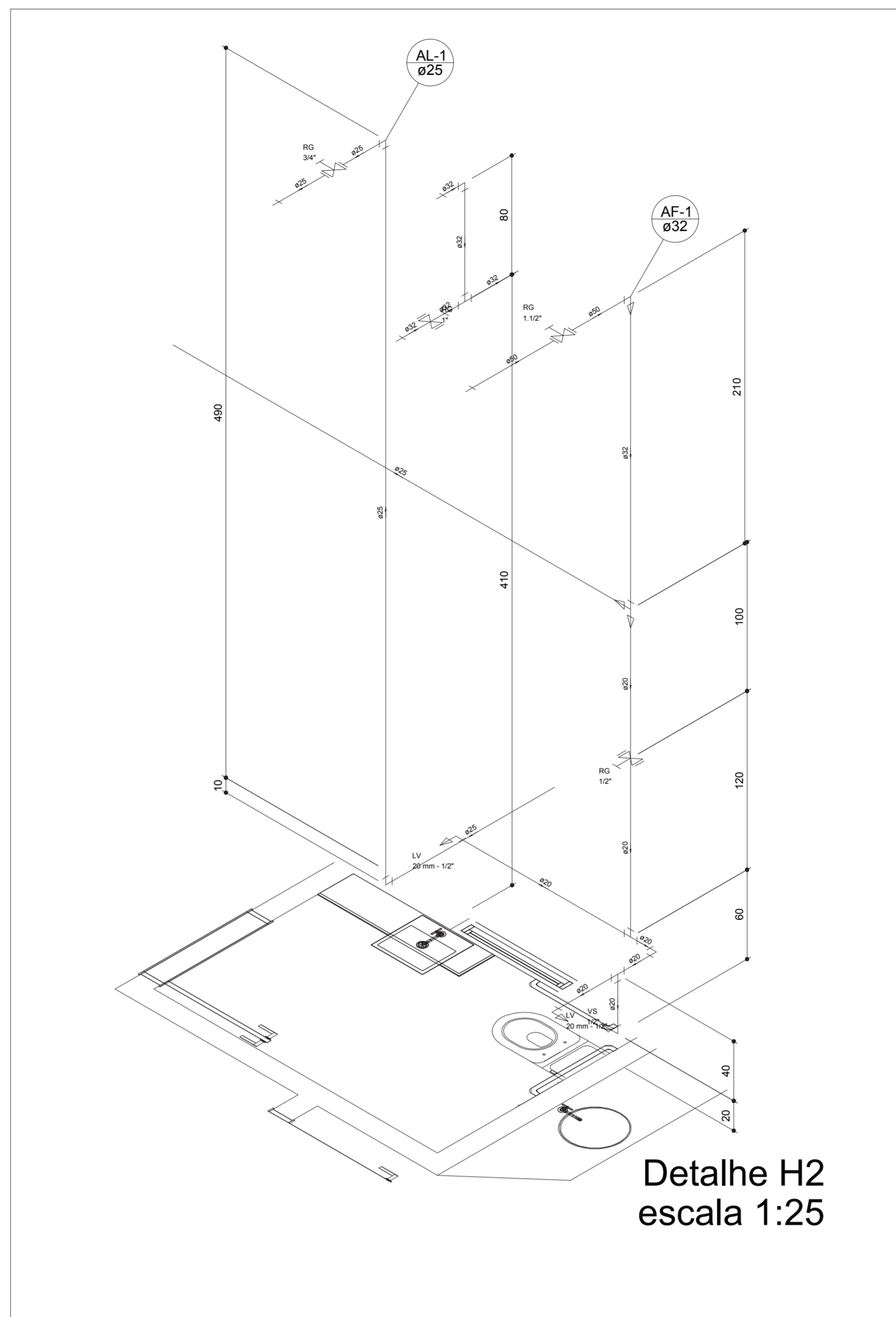
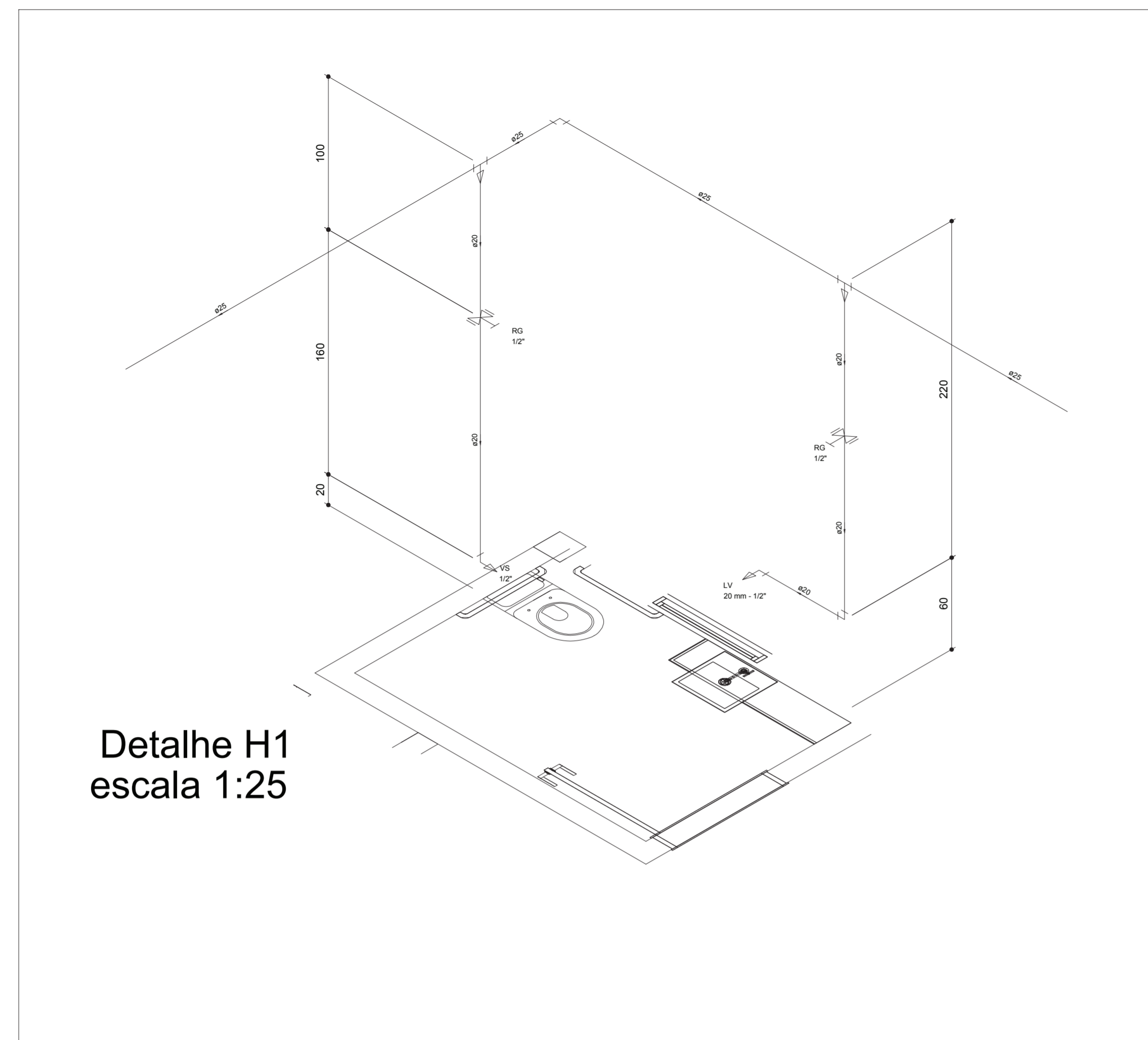
QUADRO DE ÁREAS:
ÁREA DO TERRENO 324,00 m²
ÁREA CONSTRUÍDA 177,12 m²
SOLO NATURAL 99,00 m²
COBERTA 181,94 m²

HIDROSSANITÁRIO

UNião Nordeste Brasileira NÚCLEO DE ARQUITETURA E ENGENHARIA
Rua da Bahia, 100 - 10º andar - Centro - Recife - PE

Dados do Registro de Imóveis: XXX
Desenho: Gleyce Kelly
Data: mar/2014

Proibida a cópia total ou parcial deste projeto.



Legenda	
	3/4" x 3/4"
	Alimentador Predial
	Caixa Sifonada
	Caixa Inspeção Esgoto Simples
	Curva 45 Longa para Esgoto Sanitário
	Hidrômetros - HIDRÔMETRO
	Joelho 45
	Junção simples
	Lavatório Residencial com sifão
	Luva de coner
	Ralo sifonado cilindrico normal
	Registro bruto gaveta ABNT c/PVC soldavel - RG
	Vaso Sanitário c/ 300
	Vaso Sanitário c/ 300 com vista

OBS: CONFERIR COTAS NO LOCAL. EM CASO DE DÚVIDA CONSULTE O NÚCLEO DE ARQUITETURA E ENGENHARIA.

PROJETO HIDROSSANITÁRIO IGREJA PADRÃO 90 MEMBROS

DESCRIÇÃO:
PROJETO HIDROSSANITÁRIO COM DETALHES WCs E BOMBA HIDRÁULICA PARA IGREJA PADRÃO 90 MEMBROS

PROPRIETÁRIO: UNIÃO NORDESTE BRASILEIRA DA IGREJA ADVENTISTA DO 7º DIA CNPJ: 01.104.932.0001-47	FOLHA P02 /03
PROJETOS: MARCIO COELHO DA SILVA CREA: 36.741 DPE	
RESP. EXECUÇÃO:	

CONTEUDO: DETALHES HIDRÁULICOS WCS DETALHE BOMBA HIDRÁULICA	QUADRO DE ÁREAS: ÁREA DO TERRENO 324,00 m ² ÁREA CONSTRUÍDA 177,12 m ² SOLO NATURAL 99,00 m ² COBERTA 181,94 m ²
---	---

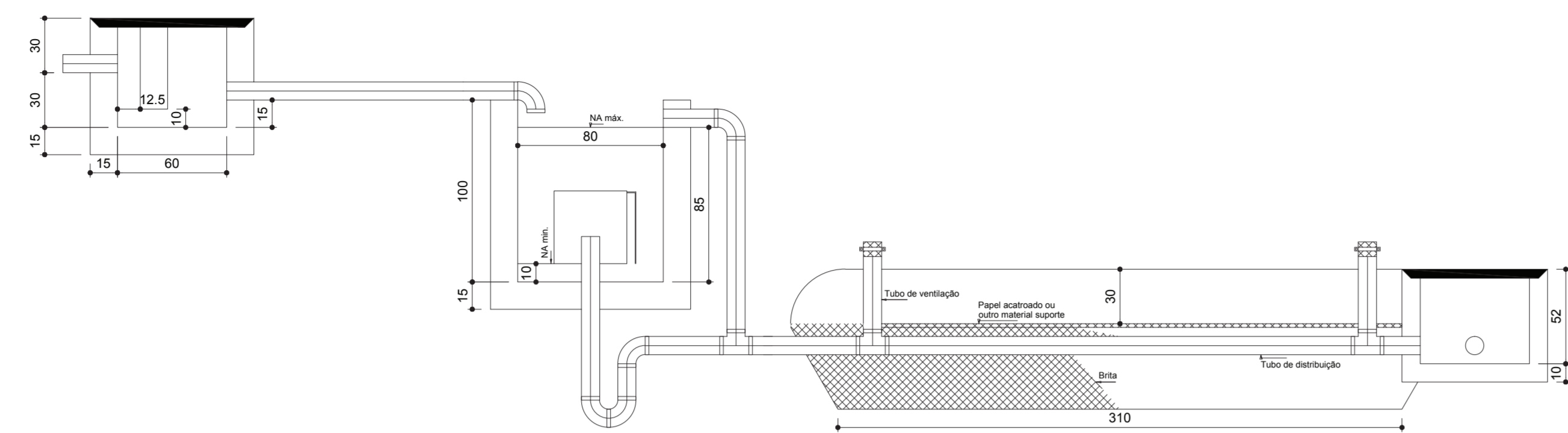
ESCALA:
INDICADA

HIDROSSANITÁRIO

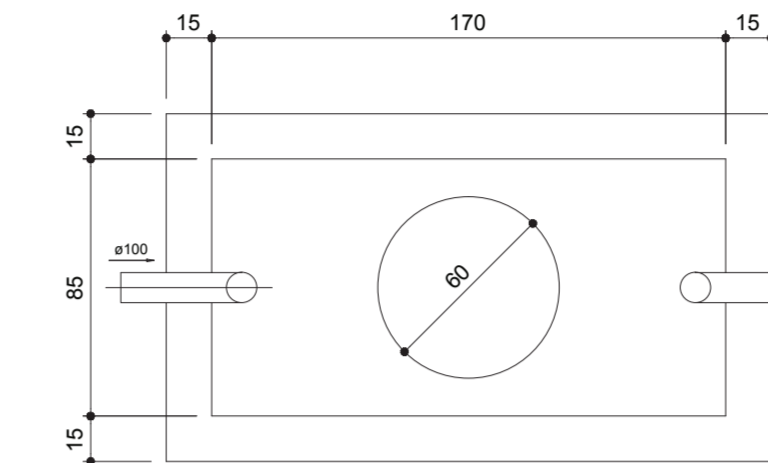
UNIÃO NORDESTE BRASILEIRA NÚCLEO DE ARQUITETURA E ENGENHARIA
Rua da Boa Vista, 107 - Torres - Jurema - Rio de Janeiro, RJ
CNPJ nº 01.104.932.0001-47 - Fone: (21) 2500-3000

Dados do Registro de Imóveis: XXX **Desenho:** Gleyce Kelly Henrique Arruda **Data:** mar/2014

Proibido a copia total ou parcial deste projeto.

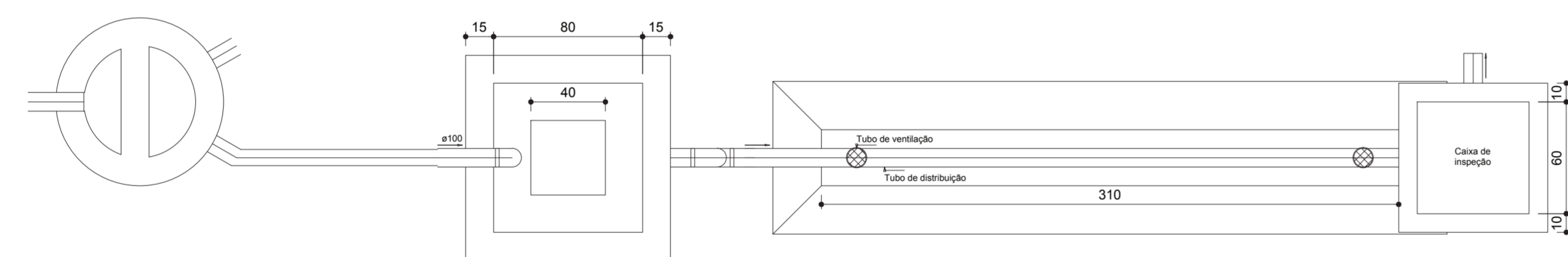


CORTE - ESC. 1:25
VALA DE INFILTRAÇÃO

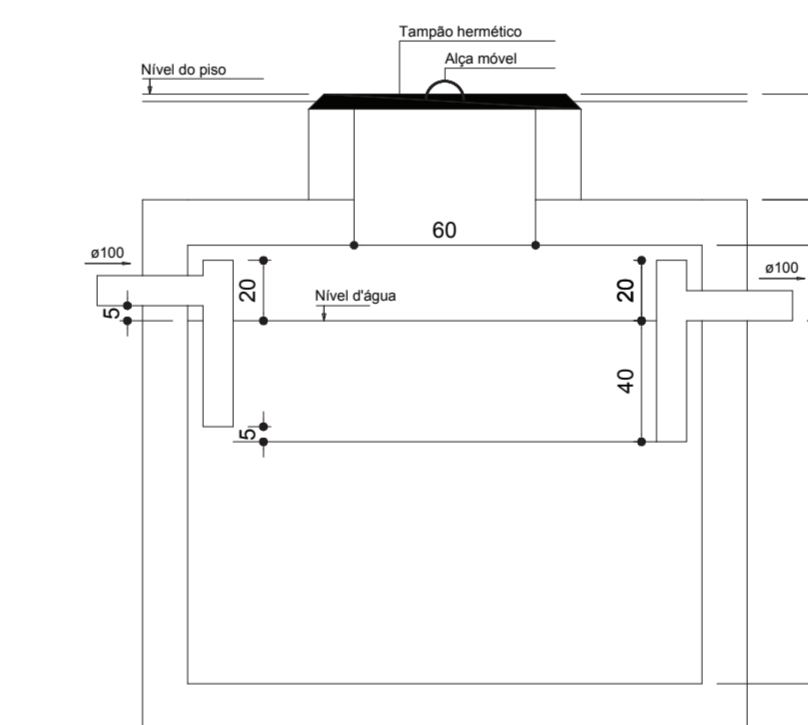


TANQUE SÉPTICO
PLANTA BAIXA - ESC. 1:25

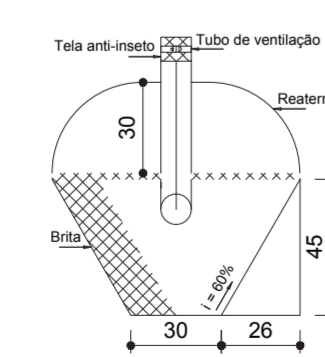
Legenda	
	3/4" x 3/4"
	Alimentador Predial
	Caixa Sifonada
	Caixa de Inspeção Esgoto Simples
	Curva 45 Longa para Esgoto Sanitário
	Hidrômetros - HIDRÔMETRO
	Jeeho 45
	Junção simples
	Lavatório Residencial com sifão
	Luva de correr
	Ralo sifonado cilíndrico normal
	Registro bruto gaveta ABENT 0/PVC soldável - RG
	Vaso Sanitário 0/300
	Vaso Sanitário 0/300 com vista



VALA DE INFILTRAÇÃO
PLANTA BAIXA - ESC. 1:25



TANQUE SÉPTICO
CORTE - ESC. 1:25



VALA DE INFILTRAÇÃO
CORTE - ESC. 1:25

OBS: CONFERIR COTAS NO LOCAL. EM CASO DE DÚVIDA CONSULTE O NÚCLEO DE ARQUITETURA E ENGENHARIA.

PROJETO HIDROSSANITÁRIO IGREJA PADRÃO 90 MEMBROS

DESCRIÇÃO:
PROJETO HIDROSSANITÁRIO DE VALA DE INFILTRAÇÃO E TANQUE SÉPTICO PARA IGREJA PADRÃO 90 MEMBROS.

PROPRIETÁRIO: UNIÃO NORDESTE BRASILEIRA DA IGREJA ADVENTISTA DO 7º DIA CNPJ: 01.104.932.0001-47	FOLHA P03 /03
PROJETOS: IVANILDO COSTA DA SILVA CREA: 36.741 DPE	
RESP. EXECUÇÃO:	

CONTEÚDO: PLANTA BAIXA CORTE TANQUE SÉPTICO VALA DE INFILTRAÇÃO	QUADRO DE ÁREAS: ÁREA DO TERRENO 324,00 m ² ÁREA CONSTRUÍDA 177,12 m ² SOLO NATURAL 99,00 m ² COBERTA 181,94 m ²
--	---

ESCALA: INDICADA



Dados do Registro de Imóveis: XXX
Desenho: Gleyce Kelly Henrique Arruda
Data: mar/2014

Proibido a cópia total ou parcial deste projeto.